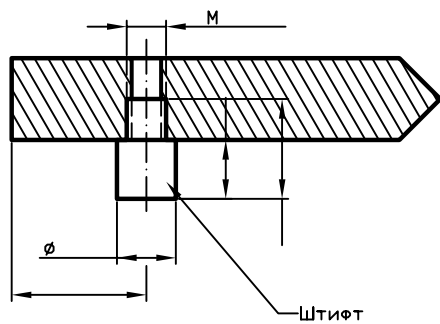
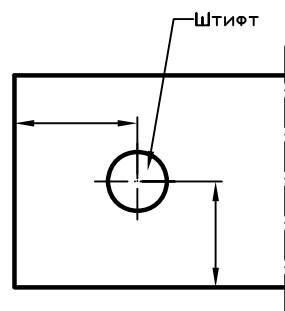


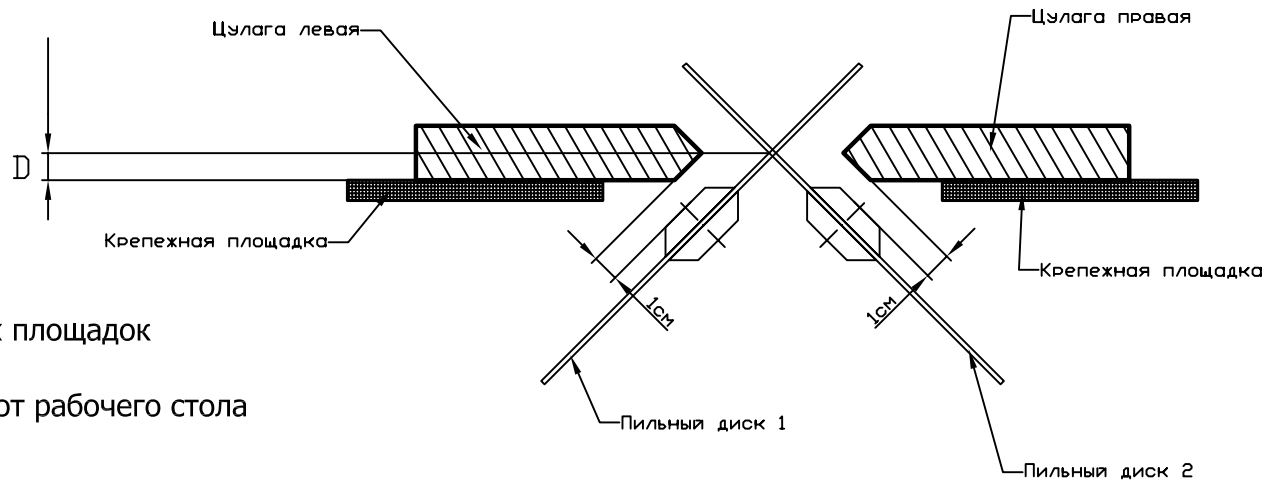
Разрез



Вид снизу



Расположение пил и крепежных площадок



Эскиз цулаг под штапик

Важные данные:

- высота установки штапика относительно крепежных площадок или точки пересечения пил (размер D)
- направление движения пил - к рабочему столу или от рабочего стола

- Размер A: _____ мм(длина цулаги)
- Размер B: _____ мм(ширина цулаги)
- Размер C: _____ мм(высота цулаги)
- Размер D: _____ мм(высота установки штапика относительно крепежных площадок или точки пересечения пил)

Замер цулаг к штапикорезному станку