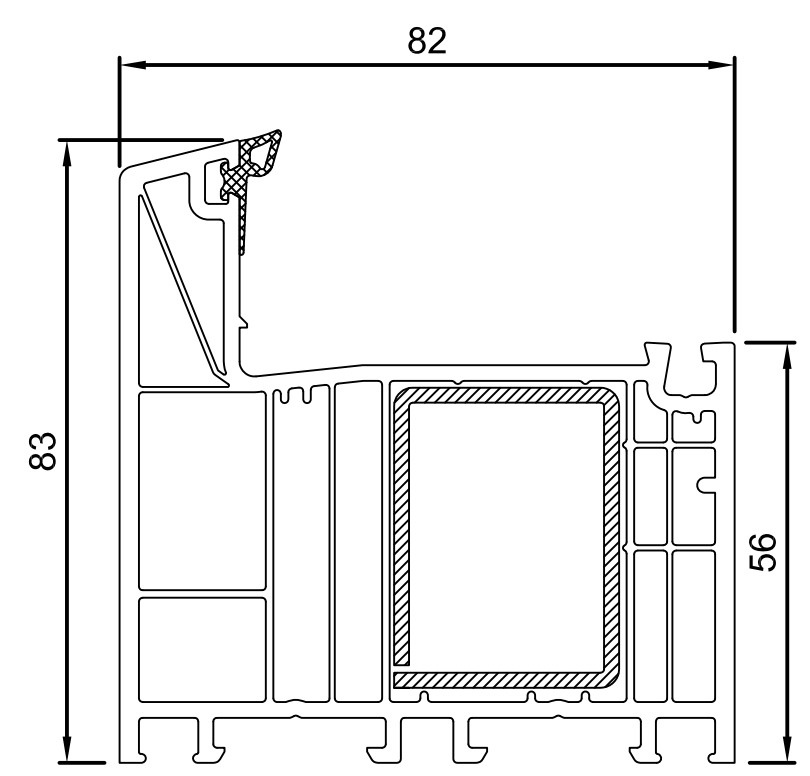
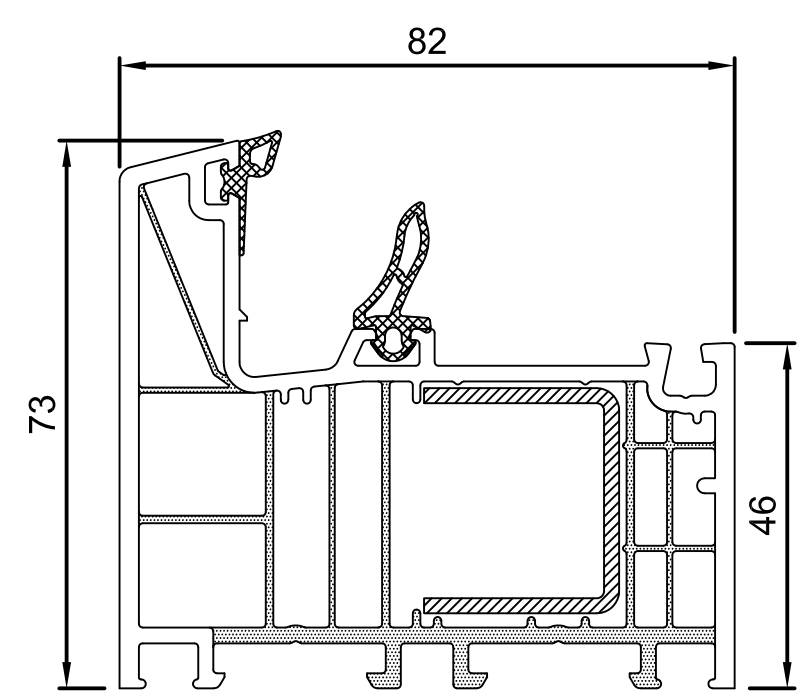


Рамы



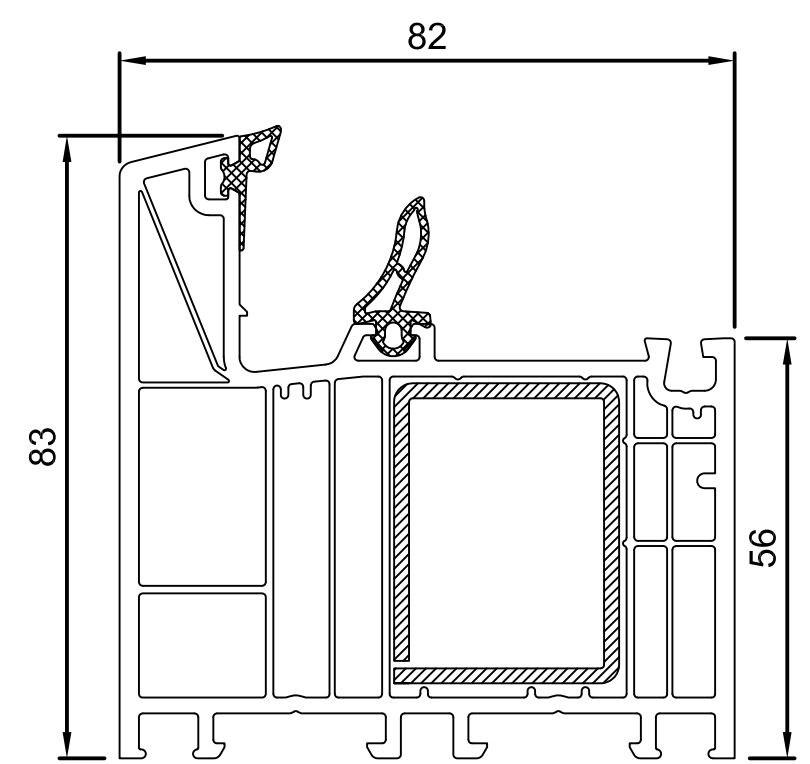
HO8030

Сталь: 30x40 405040
Сталь: 30x40 VS8230



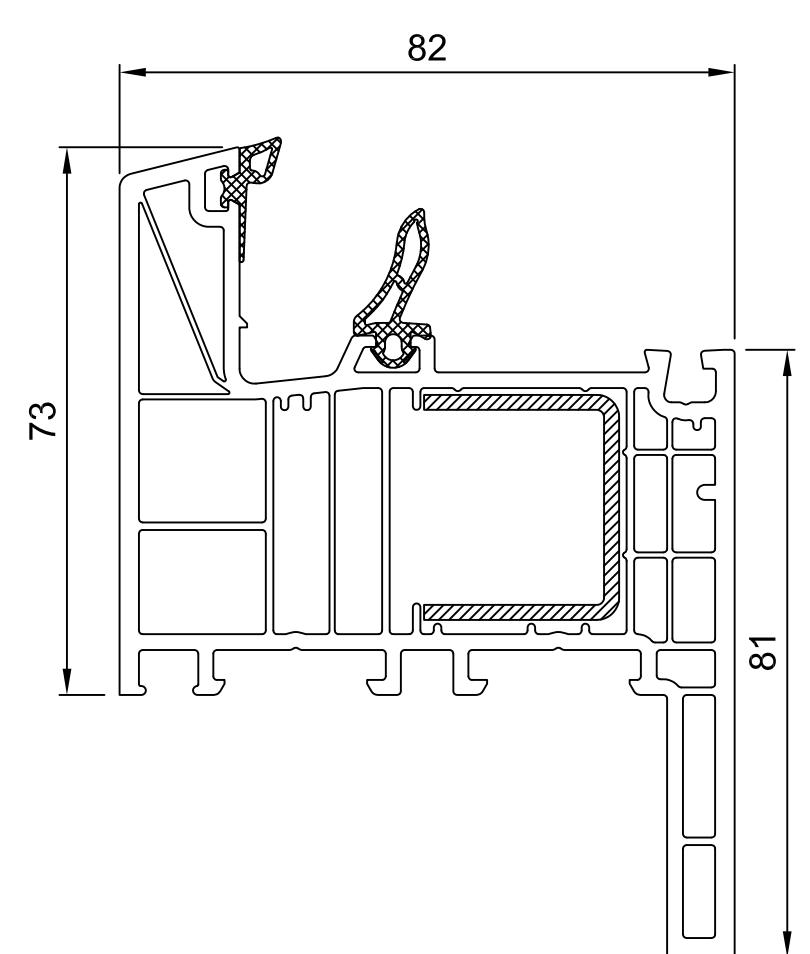
HO9021

Сталь: 26x30 VS8020
Сталь: 30x30 VS8420



HO9030

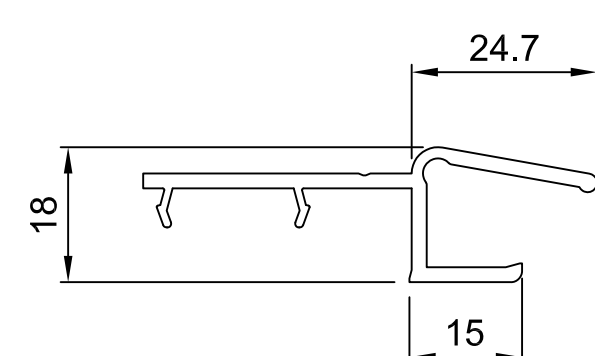
Сталь: 30x40 405040
Сталь: 30x40 VS8230



HO9110

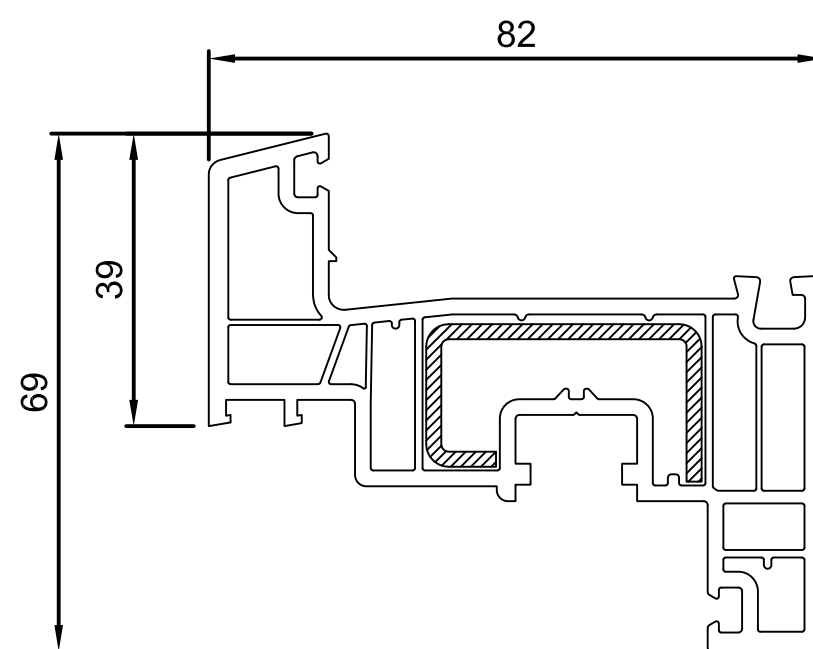
Сталь: 26x30 VS8020
Сталь: 30x30 VS8420

Оконечный соединитель



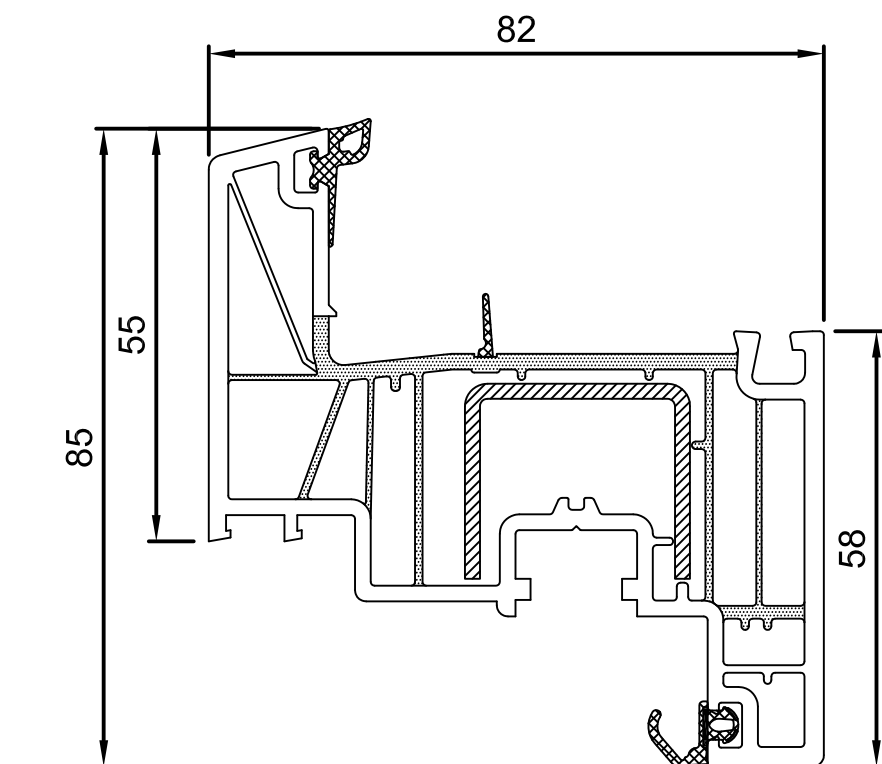
RF3210

Створки



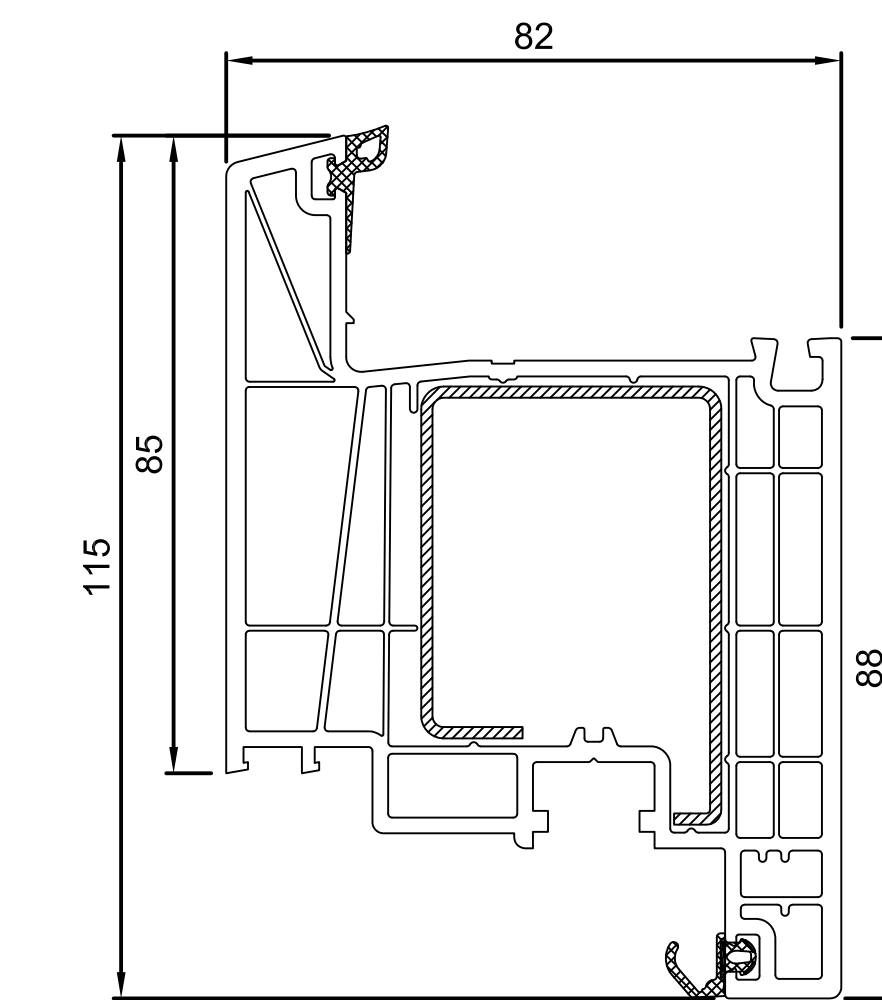
HO8510

Сталь: 21x36,7 VS8510



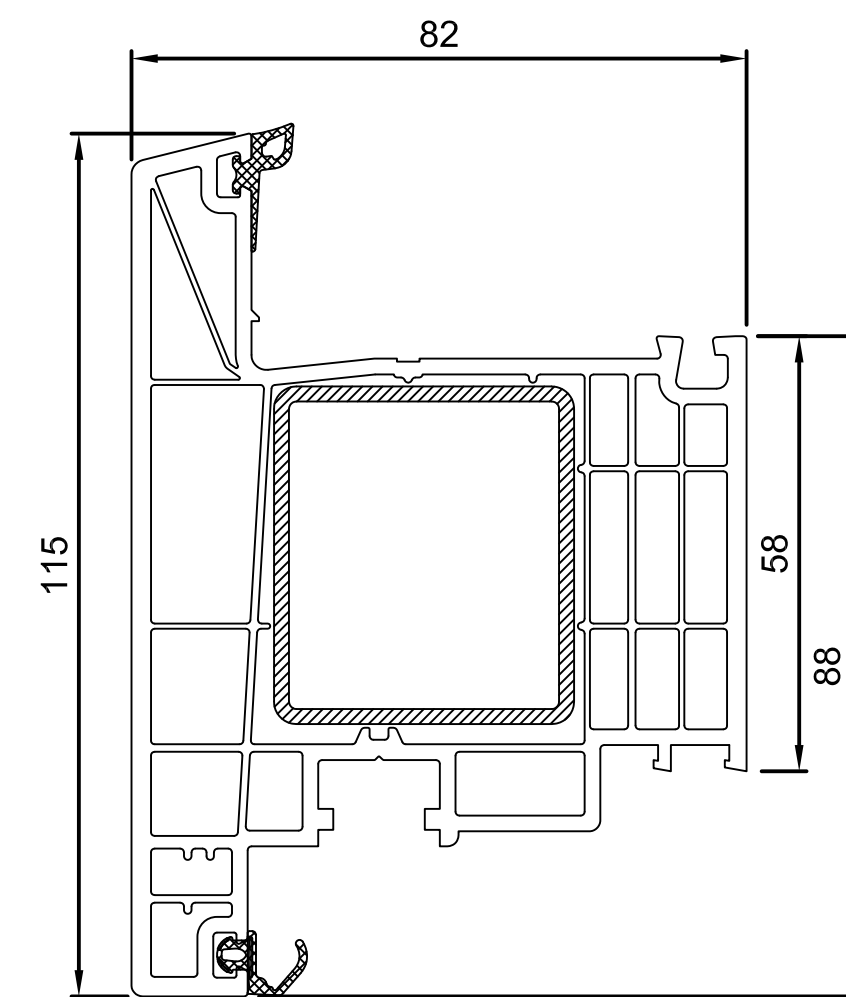
HO8521

Сталь: 26x30 VS8020
Сталь: 26x35,2 VS8050
Сталь: 26x36,3 VS8055
Сталь: 26x36,7 VS8520
Сталь: 26x36,7 VS8620



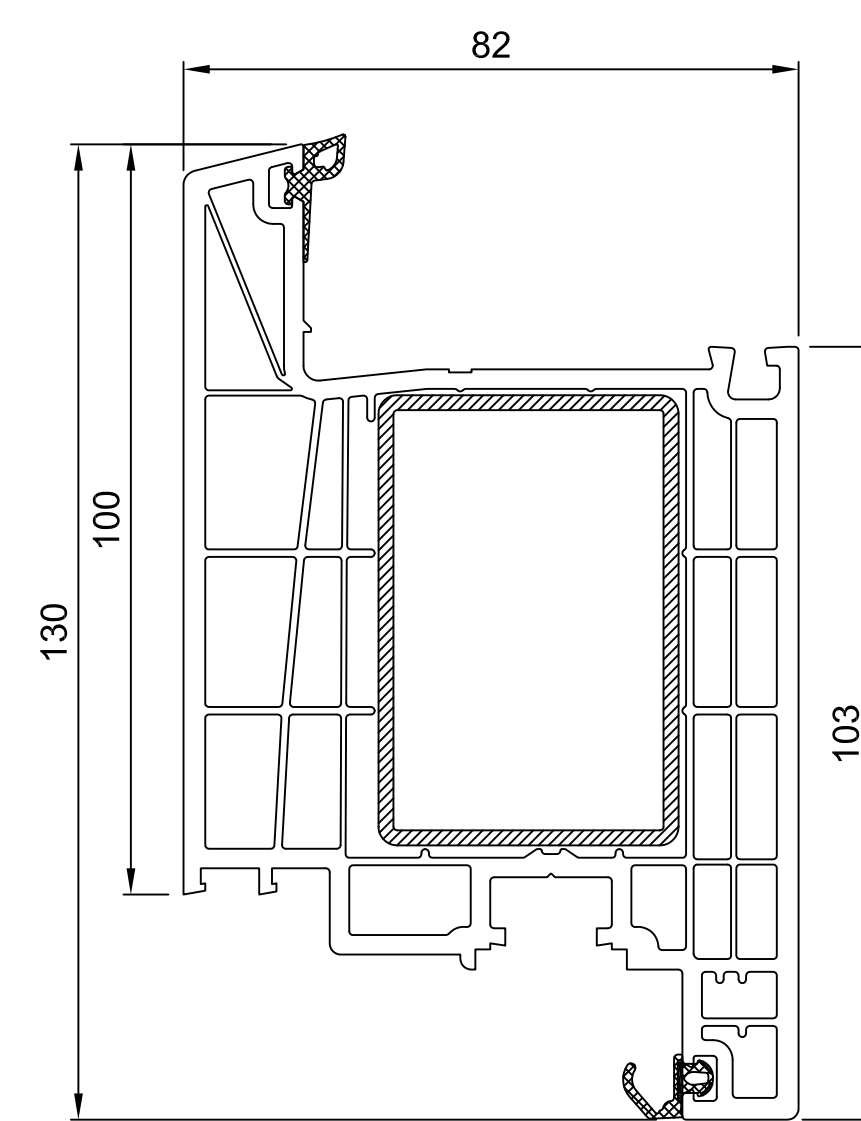
HO8530

Сталь: 40x59 VS8030
Сталь: 40x45 VS8450
Сталь: 40x45 фрезеров. MT8530
Соединитель св. углов: MT8540
Вытяжной рычаг: 207910



HO8540

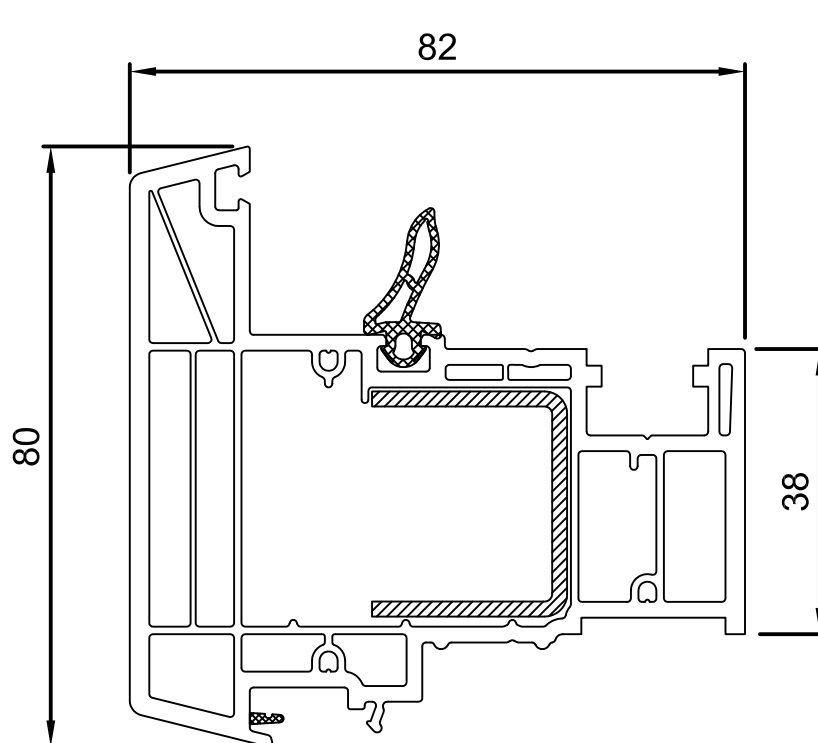
Сталь: 40x45 VS8450
Сталь: 40x45 фрезеров. MT8530
Соединитель св. углов: MT8540
Вытяжной рычаг: 207910



HP8550

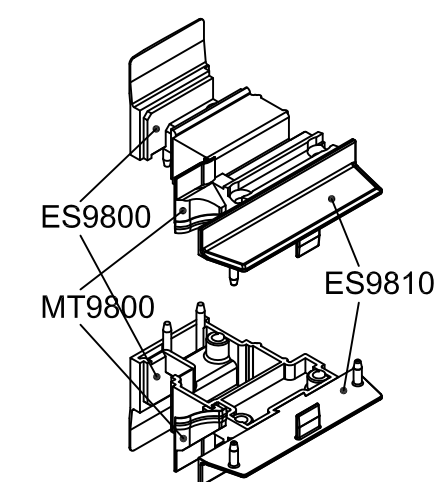
Сталь: 40x60 AR4630
Сталь: 40x60 фрезеров. MT8550
Соединитель св. углов: MT4631
Вытяжной рычаг: MT4640

Штульпы



HO9800

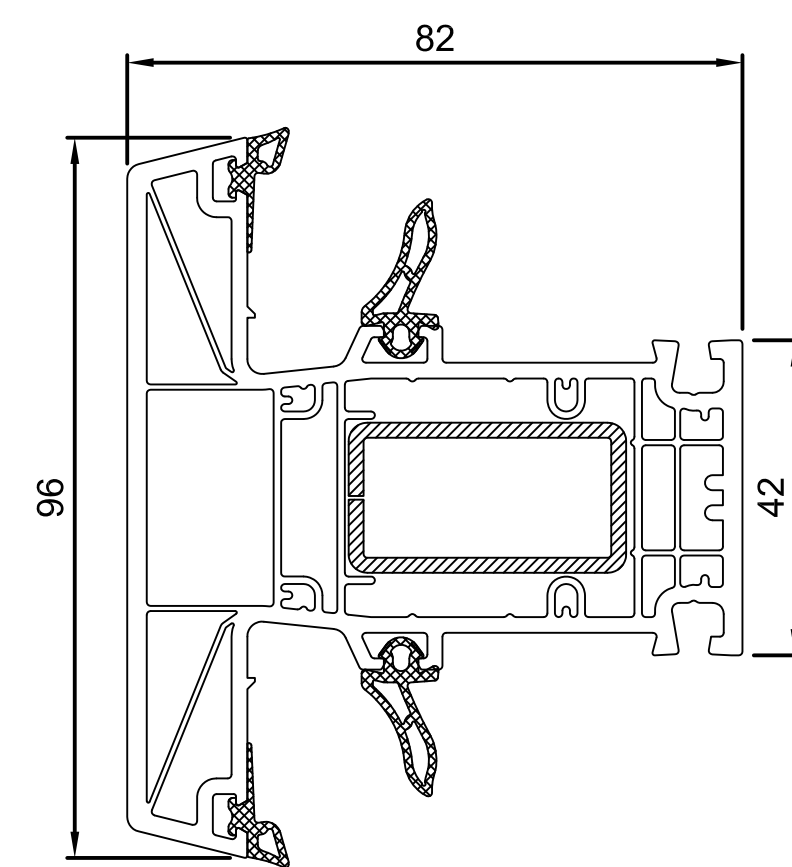
Сталь: 26x30 VS8020
Сталь: 30x42,9 VS9800



ZS9800

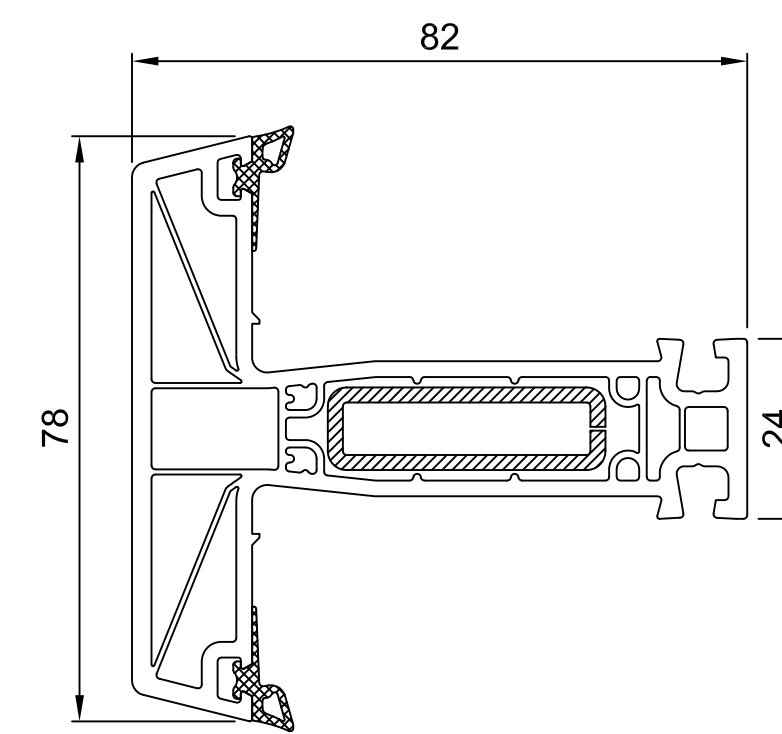
Комплект шульповых заглушек для системы MD

Импосты / Переплеты



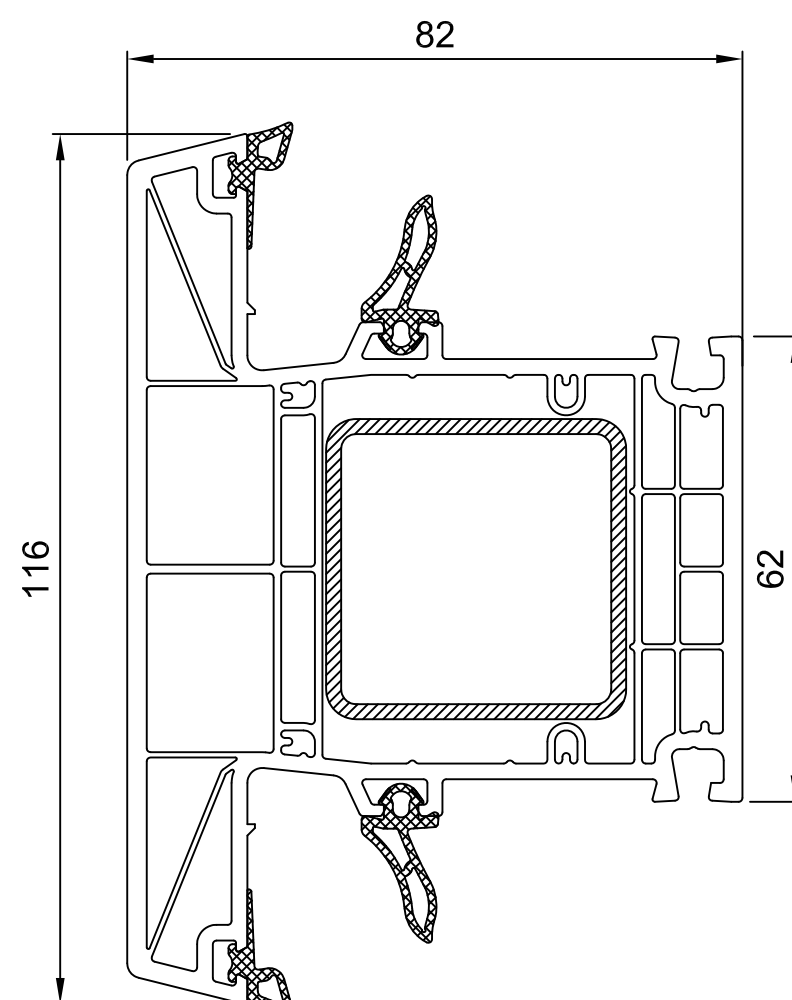
HO9320

Сталь: 26x30 VS8020
Сталь: 37x20 VS8320
Компл. соед. импоста: ZS9321 ZS9420
Боршаблон: MT9900 MT9901
Шаблон обрезки: MT9910
Уплотн. блок: MT8220 MT9320
Уплотн. вставка: MT9010



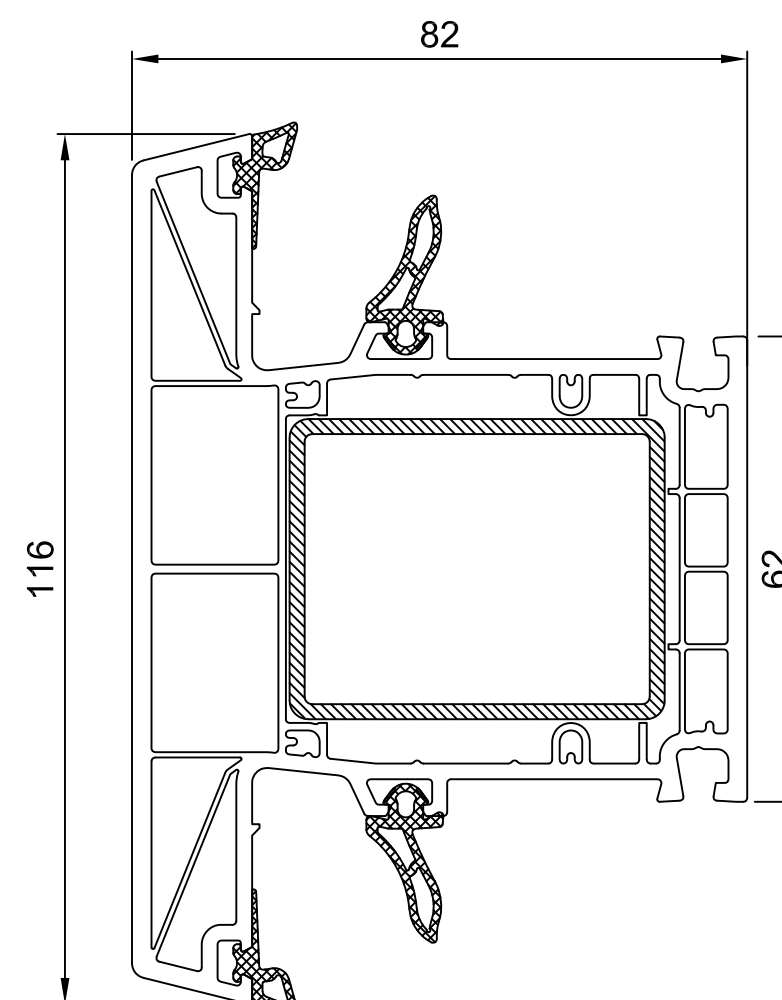
HO8300

Сталь: 37x12 VS8300
Компл. соед. переплета: ZS8300 ZS8343 ZS8323 ZS8303
Боршаблон: MT9920
Уплотн. блок: MT8200



HO9340

Сталь: 40x40 415040
Сталь: 40x50 VS8340
Сталь: 40x50 VS8345
Компл. соед. импоста: ZS9341 ZS8340** ZS8343 ZS8323 ZS8303
Боршаблон: MT9901
Уплотн. блок: MT9340 MT8240**

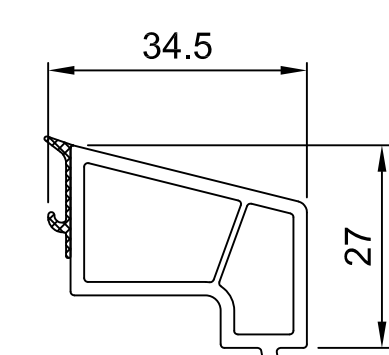


HO9330

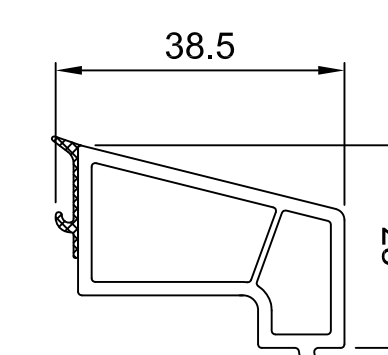
Сталь: 40x50 405065
Сталь: 44,5x50 VS8335
Компл. соед. импоста: ZS9341 ZS8340** ZS8343 ZS8323 ZS8303
Боршаблон: MT9901
Уплотн. блок: MT9340
Уплотн. прокладка: MT9330 MT8340**

** только для применения в рамах-AD и дверной створке HP8560

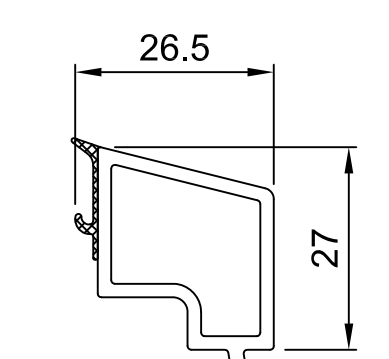
Штапики



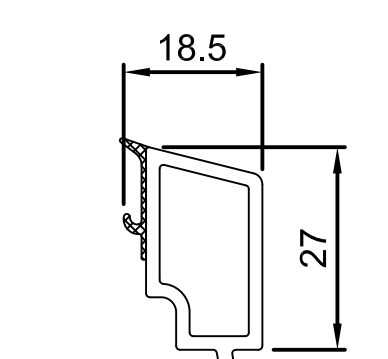
GP8280



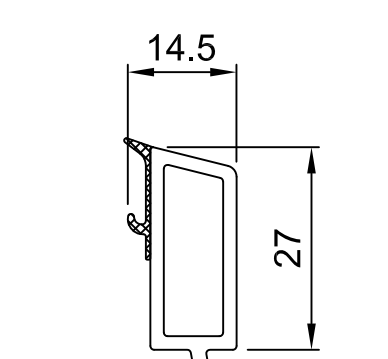
GP8240



GP8360

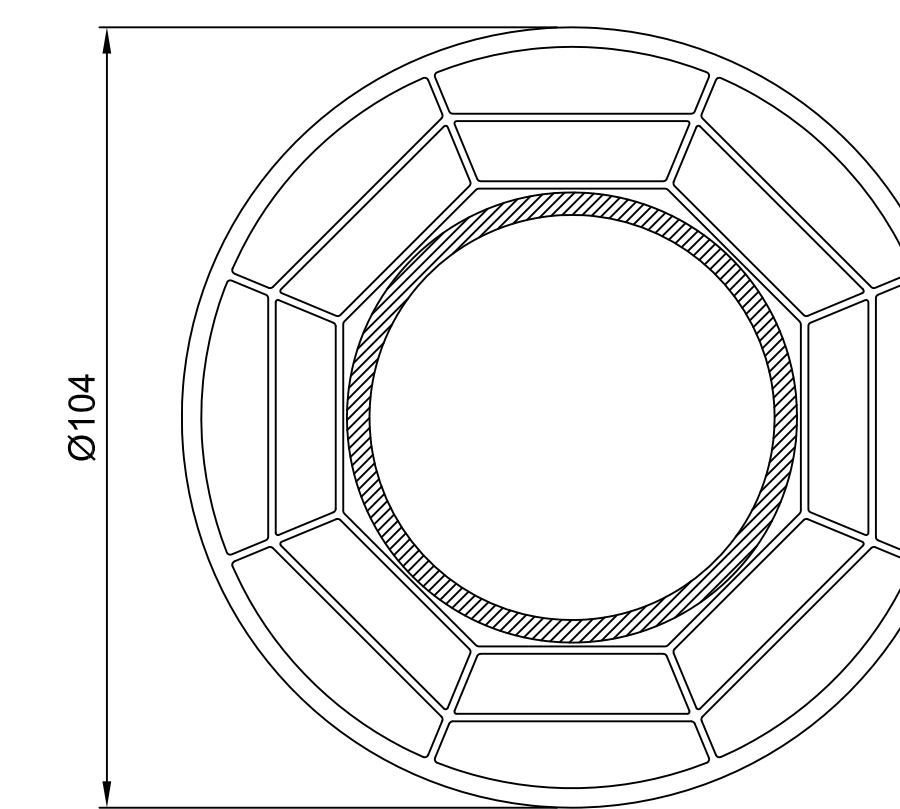


GP8440

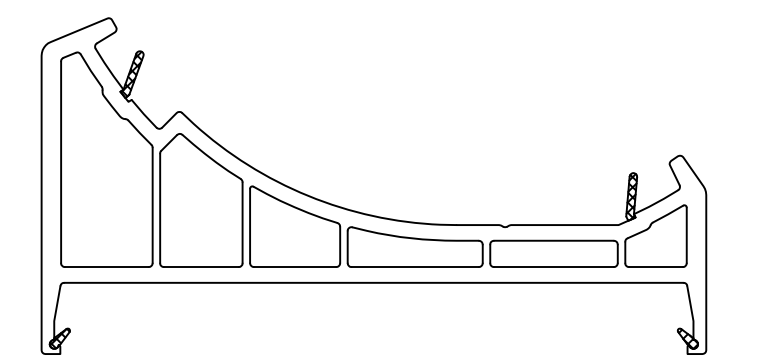


GP8480

Угловые соединители

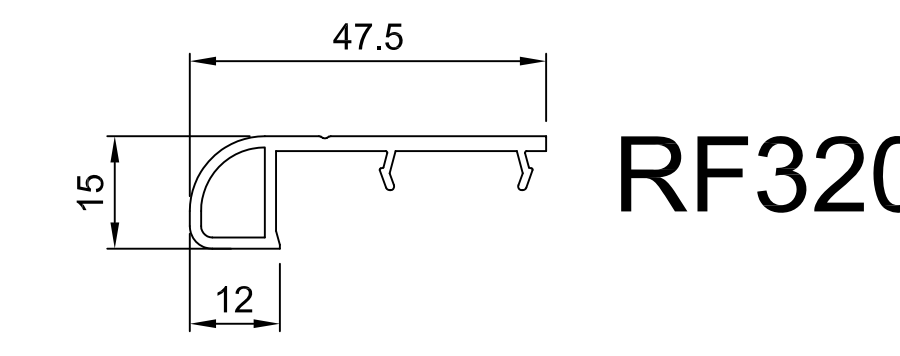


NP8160
Угл. труба Ø 104
Сталь: Ø 60 VS8160

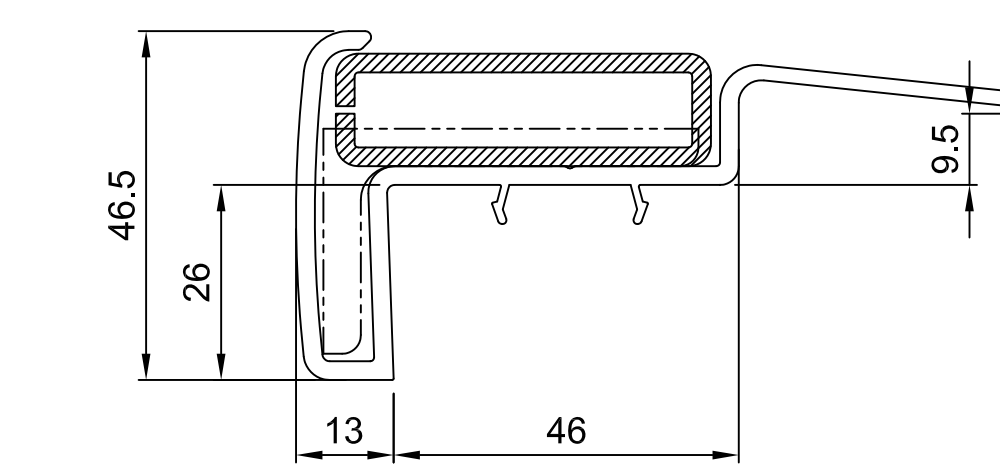


NP8150
Вариативный угл. соединитель

Траверы



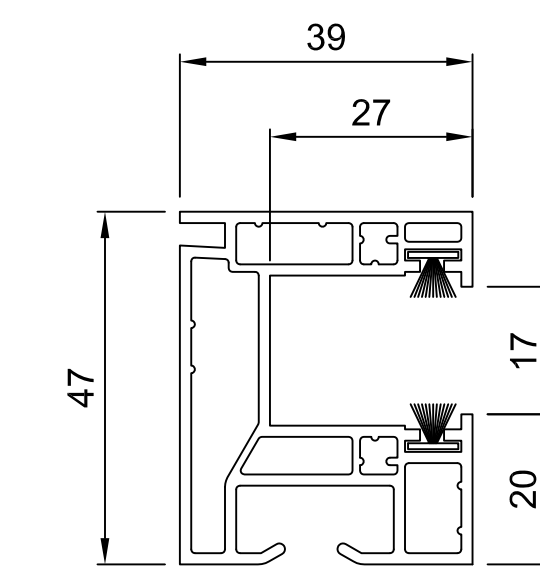
RF3200



RF3220

Сталь: 15x50 мм (возможно); VS4010
Сталь: 10x50 мм (возможно); 405015
Покупаемый на месте стальной уголок: 50x30x5,0 мм (возможно)

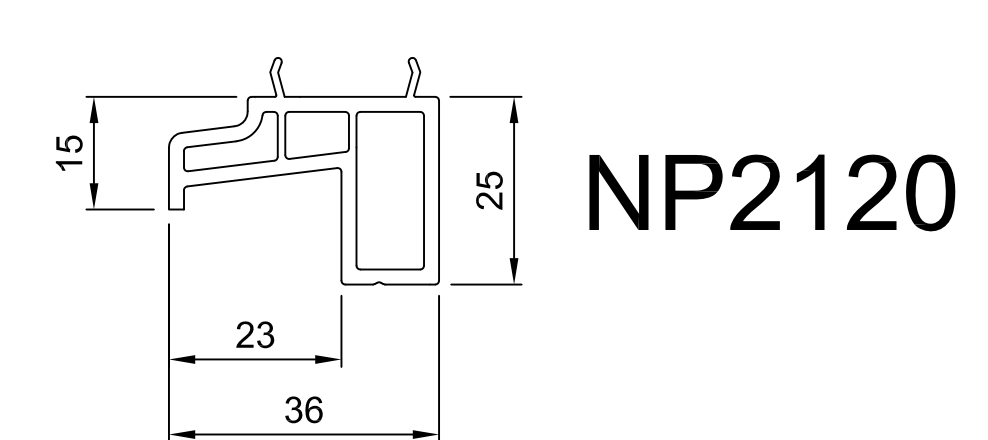
Направляющие рольставней



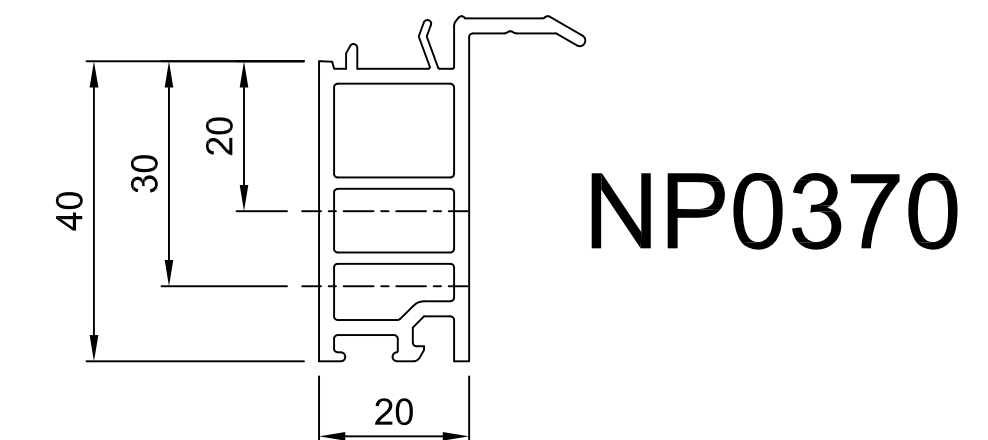
RF0530

Ниппельные шурупы: MZ1200
Щеточное уплотнение (установка от руки): 404226

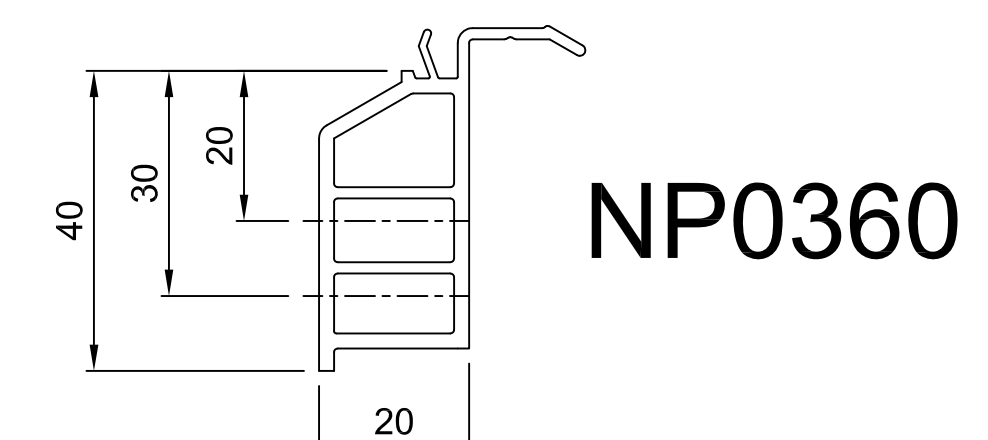
Подставочные профили



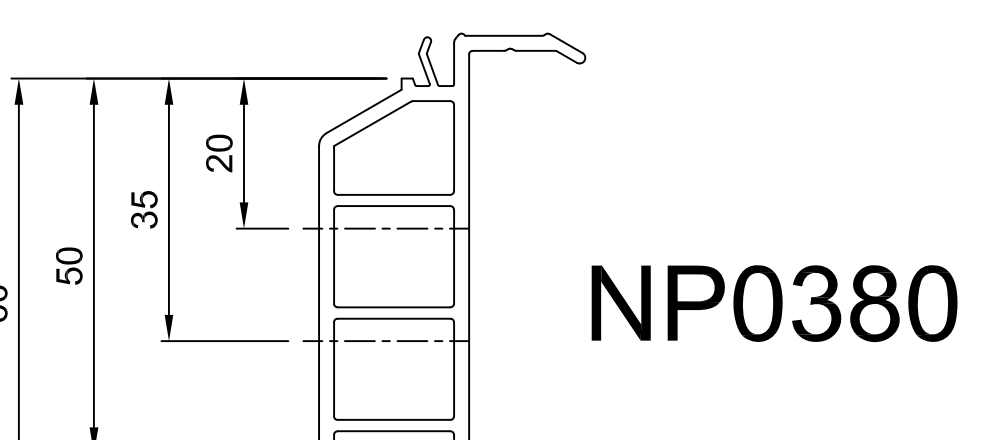
NP2120



NP0370

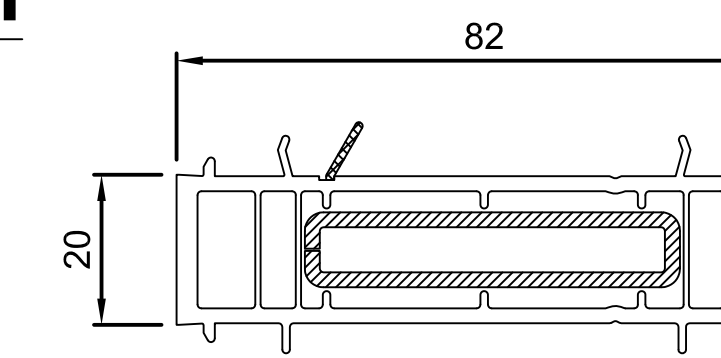


NP0360



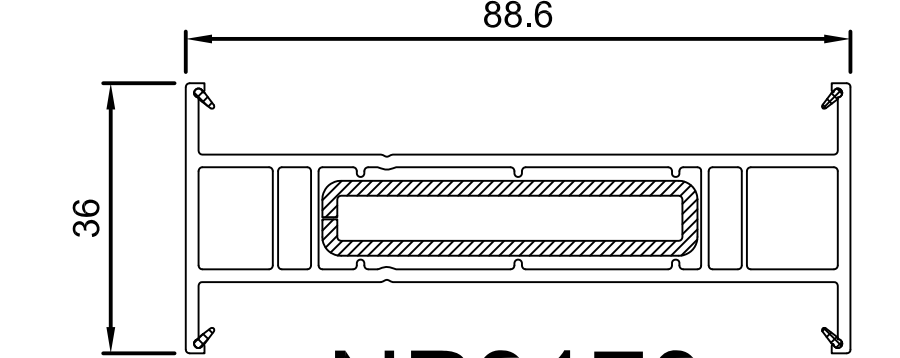
NP0380

Соединители



NP8120

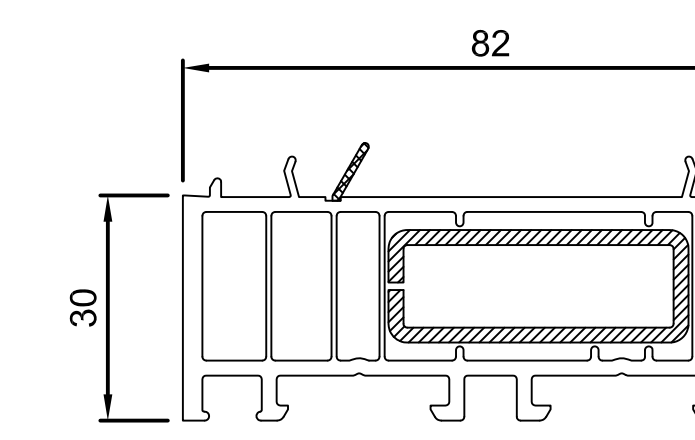
Сталь: 10x50; 405015



NP8170

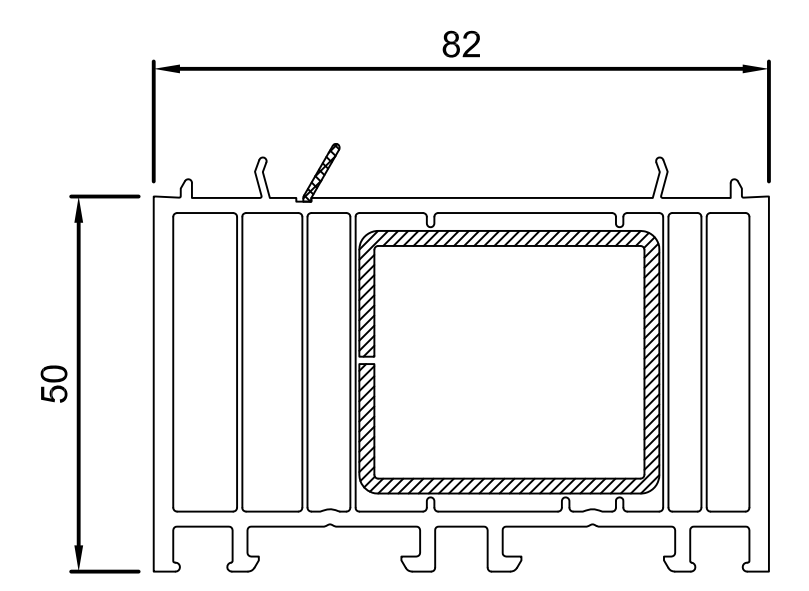
Сталь: 10x50; 405015
Сталь: 10x50; 405125

Расширители



NP8300

Сталь: 40x15 VS4020



NP8500

Сталь: 40x35 VS3030