

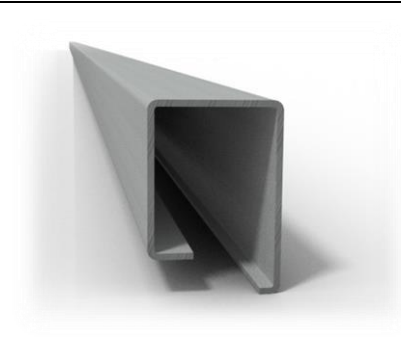
AldF 17/019

Тема: Новый армирующий профиль для дверных створок
Система: *bluEvolution: 82*
Артикул: VS8030

Техническое описание

Уважаемые коллеги и партнеры,

дополнительно в **системе *bluEvolution: 82*** теперь предлагается армирующий стальной профиль VS8030 для дверных створок HO8530 и HP8930 с толщиной стенки 2,0 мм.

НОВЫЙ	Армирующий профиль	
Артикул:	VS8030-074	
Длина: [м]	6 м	
Упак.ед.: [м/пал.]	300 м/паллета	
Применение:	HO8530; HP8930	

Указания по применению представлены на последующих страницах.

С дружеским приветом

Команда
Саламандер
Индустри-Продукте ГмбХ

Армирующий профиль

VS 8030 -074

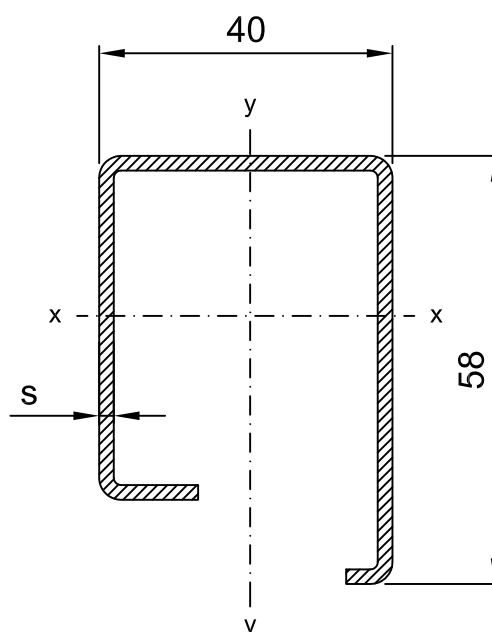
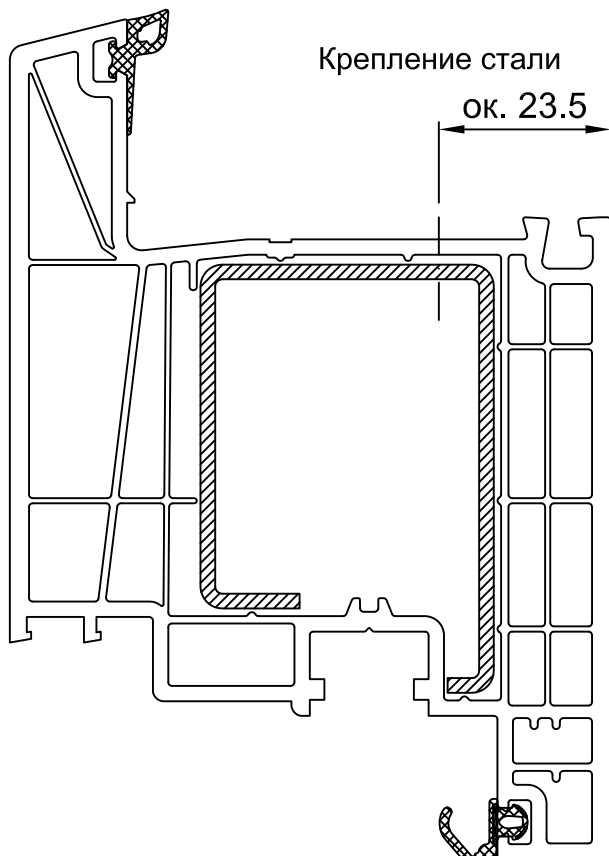
Страница

1 (1)

НОВЫЙ**VS8030**

Код:	74
Вес: (г/м)	ок. 2400
Толщина s: (мм)	2,0
Ix: (см ⁴)	8,7
Iy: (см ⁴)	10,7

Применение: HO8530, HP8930

**HO 8530****HP 8930**