

AldF 19/018

Тема: Оптимизация ассортимента
Система: Откидные ставни Secura Function+
Артикул: 417730, 731110, 731120, 732125, 716015, 733116,
733121, 733122, 738020, 738030, 738430, 738530

Техническое описание

Уважаемые коллеги и партнеры,

до конца года после продажи складских остатков будут удалены из ассортимента следующие артикулы системы откидных ставней „Secura Function+“.

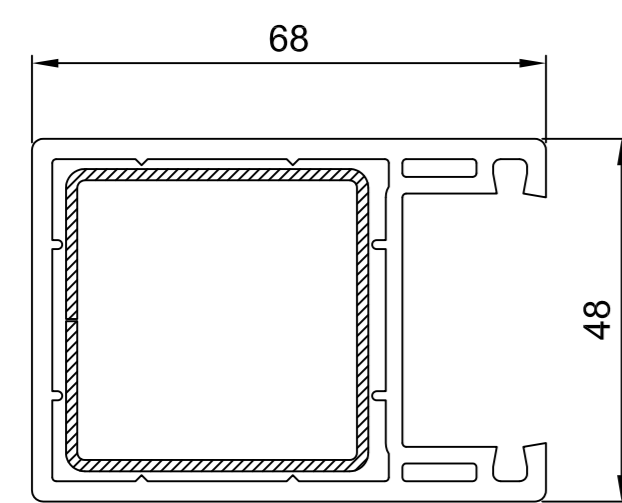
Артикул	Наименование	Примечание
731 110	Откидные ставни - створка	удалена
731 120	Откидные ставни - створка	удалена
732 125	Откидные ставни - переплет	удален
716 015	Внутренняя штульп-накладка	удалена
733 116	Штапик для откидных ставней, узкий,	удален
733 121	Штапик для откидных ставней, широкий	удален
733 122	Штапик для откидных ставней, широкий	удален
417 730	РЕ- шнур круглого сечения	удален
738 020	Соединитель сварных углов	удален
738 030	Соединитель сварных углов	удален
738 430	Боршаблон для установки соединителя переплета 738 530	удален
738 530	Соединитель для переплета 732 125	удален

Артикулы, оставшиеся в ассортименте, приведены в прилагаемом обзорном постере.

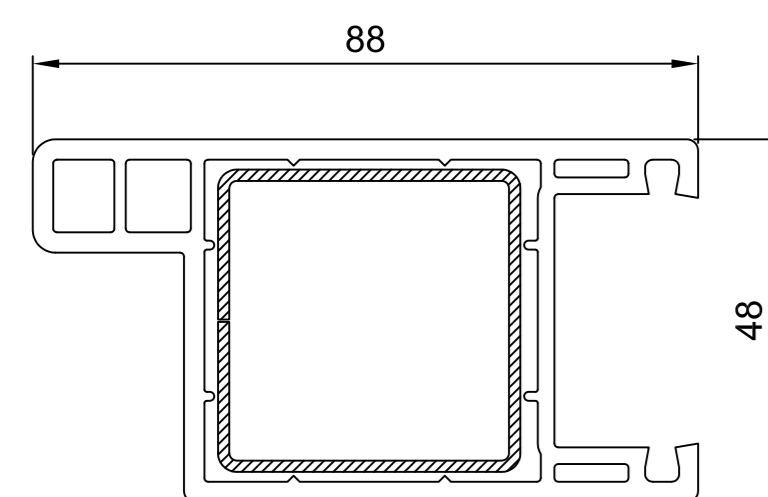
С дружеским приветом,

Команда
Саламандер
Индустри-Продукте ГмбХ

Створки

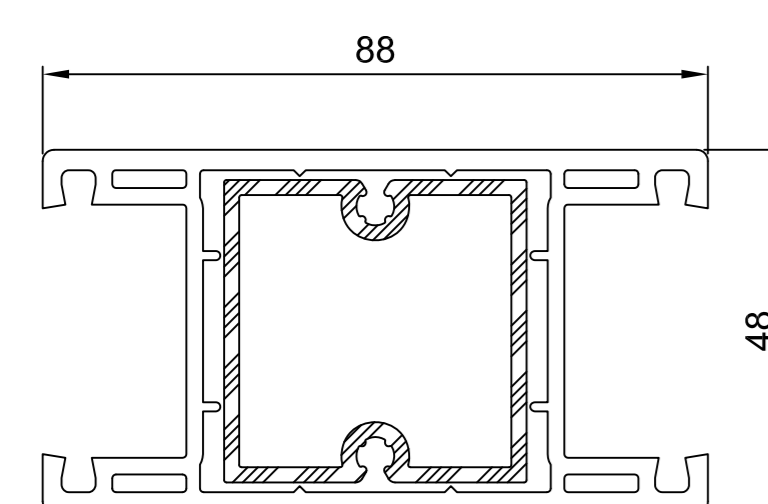


731 010
Сталь: 715 303



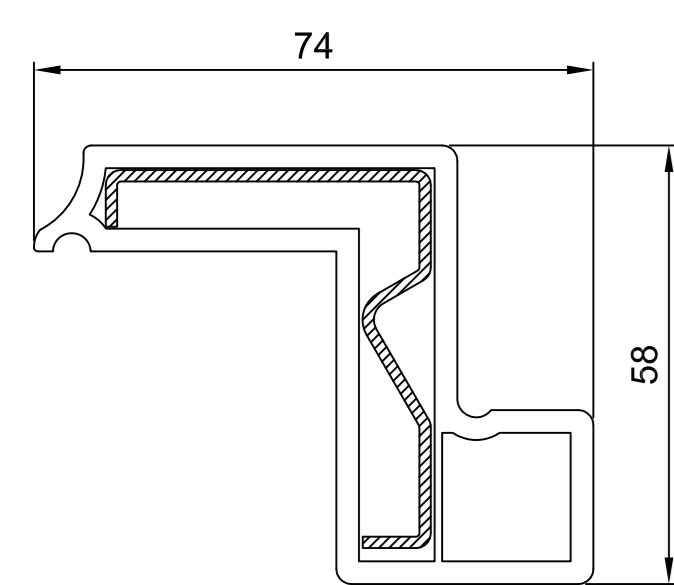
731 020
Сталь: 715 303

Переплет



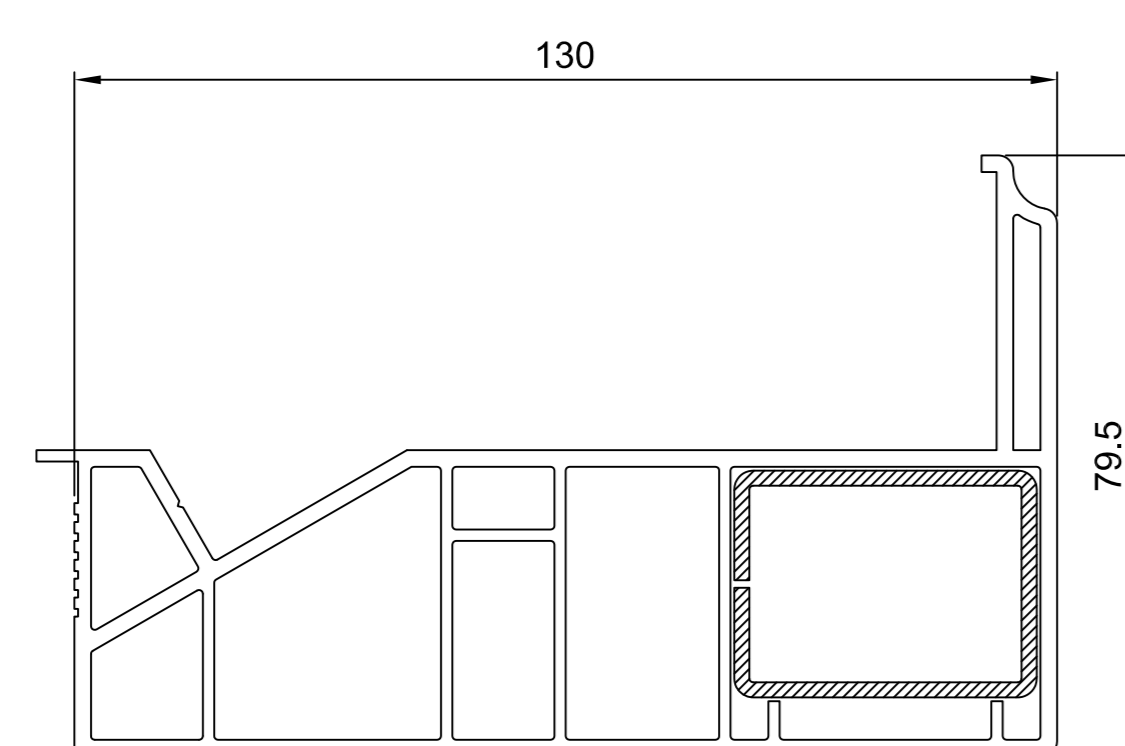
732 025
Алюминий: 715 520

Обрамление откосов

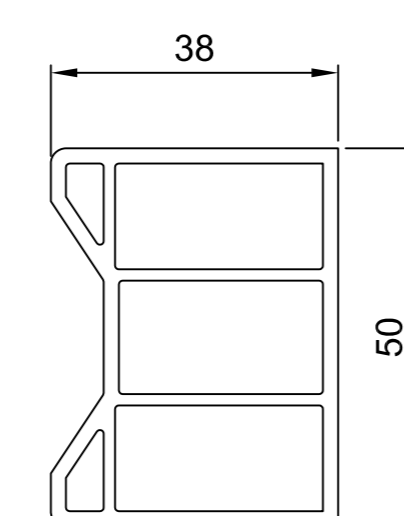


730 010
Сталь: 735 010

Облицовка откосов

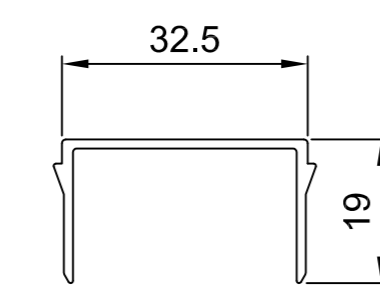


406 010
Сталь: 405 040

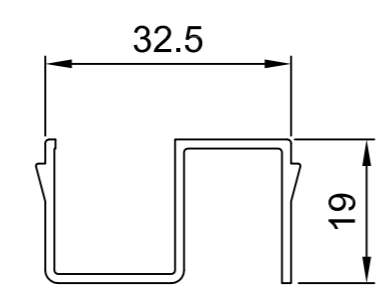


406 020

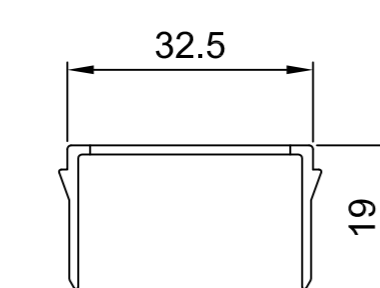
Профиль-заполнитель /
Держатель неподвиж. ламелей



736 315

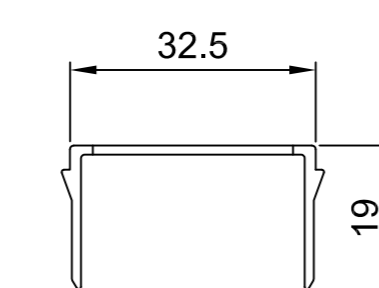


736 323



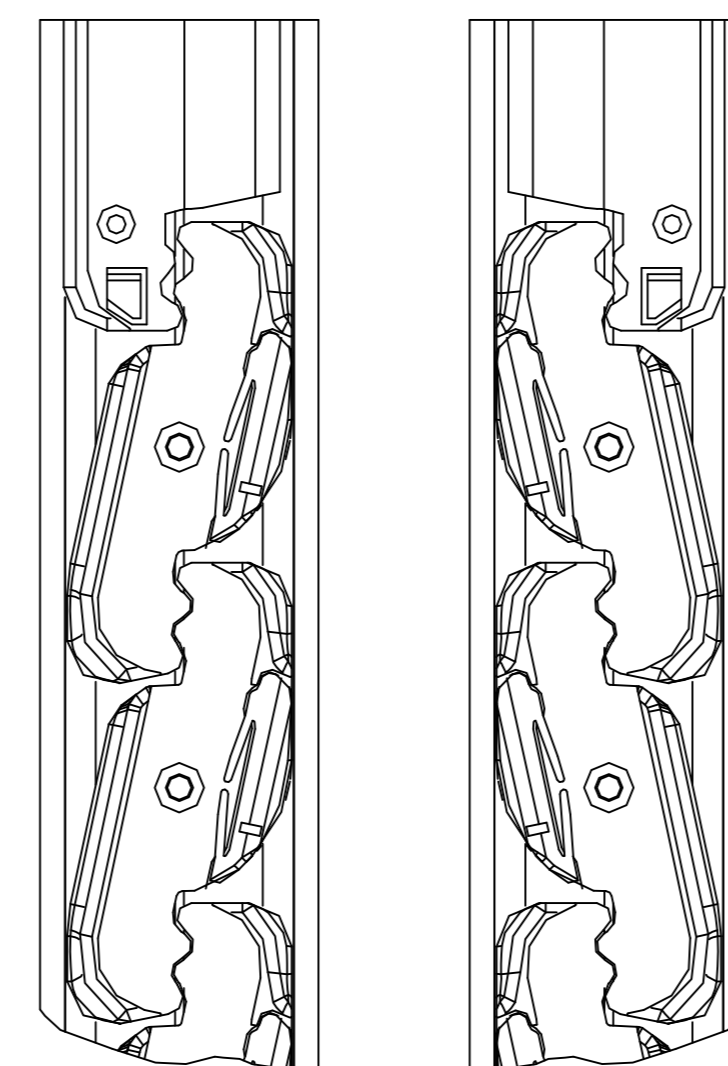
левый

736 334



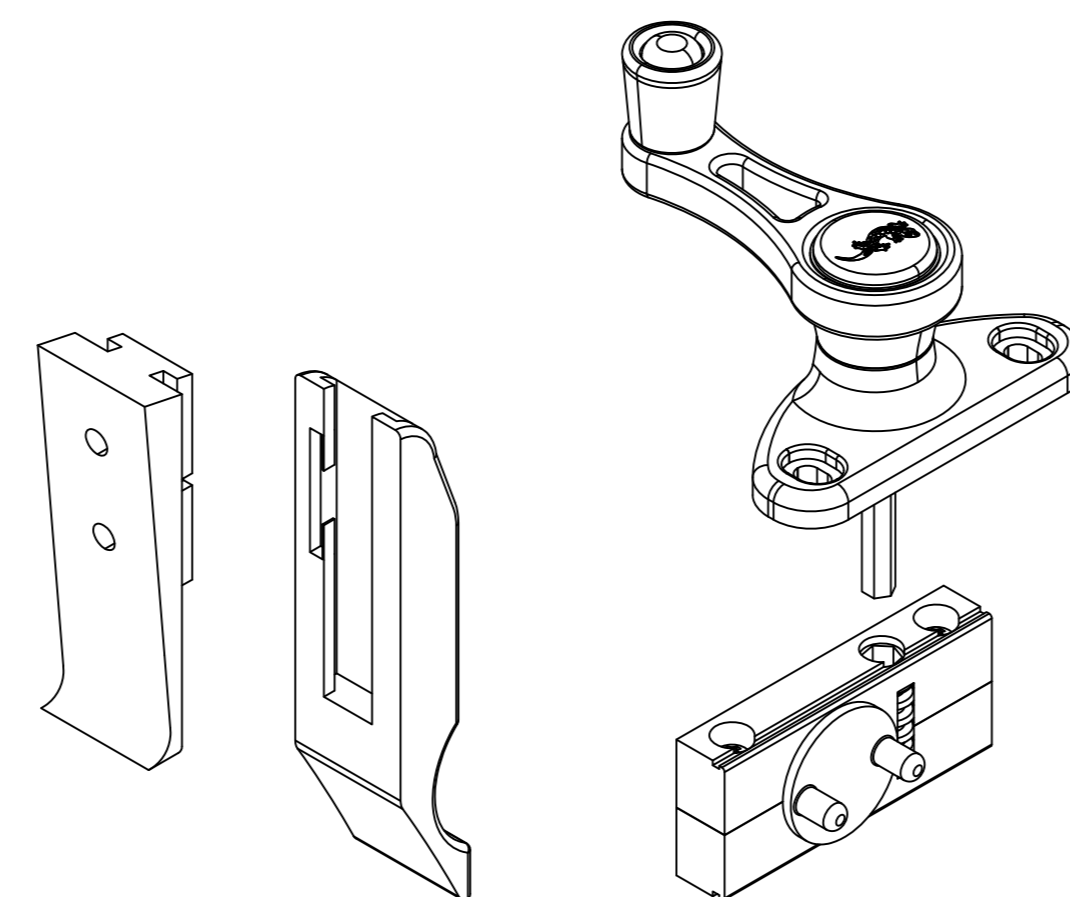
правый

Держатель подвижных ламелей



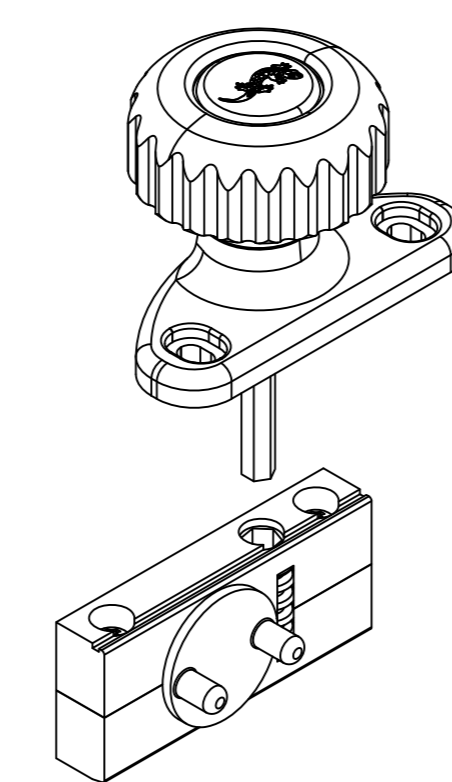
левый правый
736 320

Комплектующие для
держателя подвижных ламелей

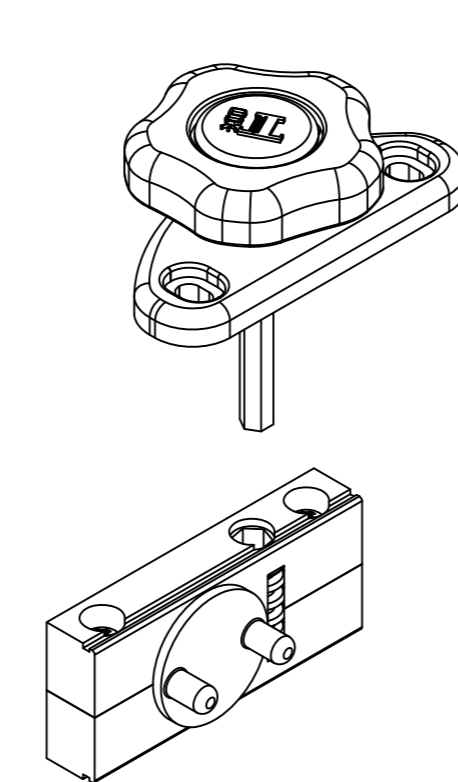


737 320

737 321

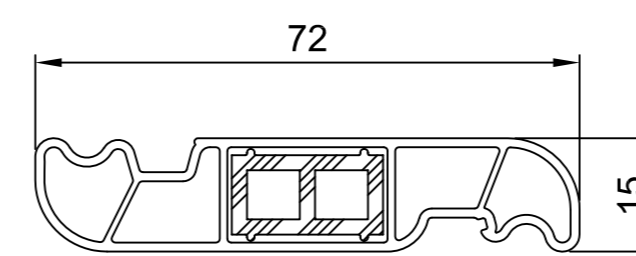


737 322

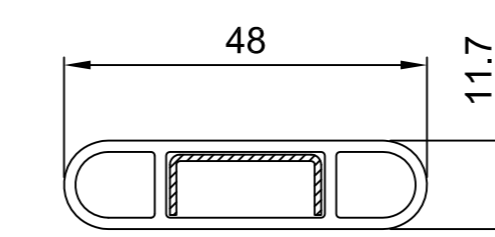


737 332

Ламели

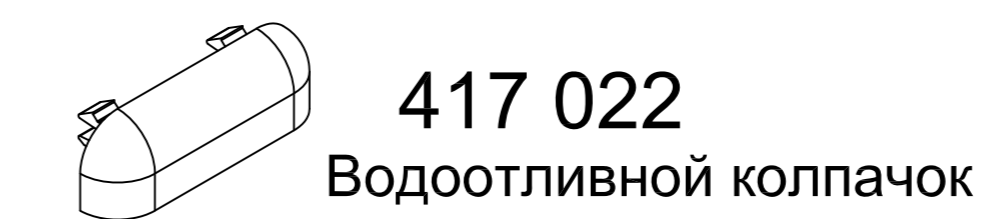


706 290
Алюминий: 735 290

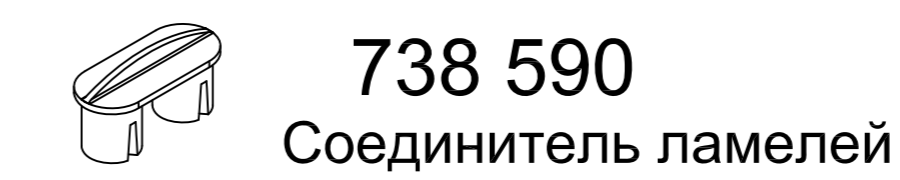


716 317
Сталь: 715 317

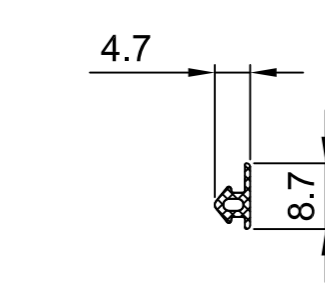
Комплектующие



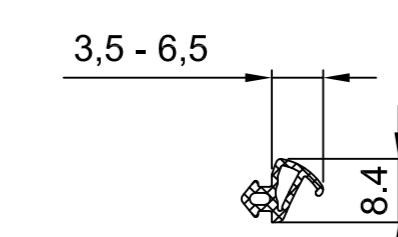
417 022
Водоотливной колпачок



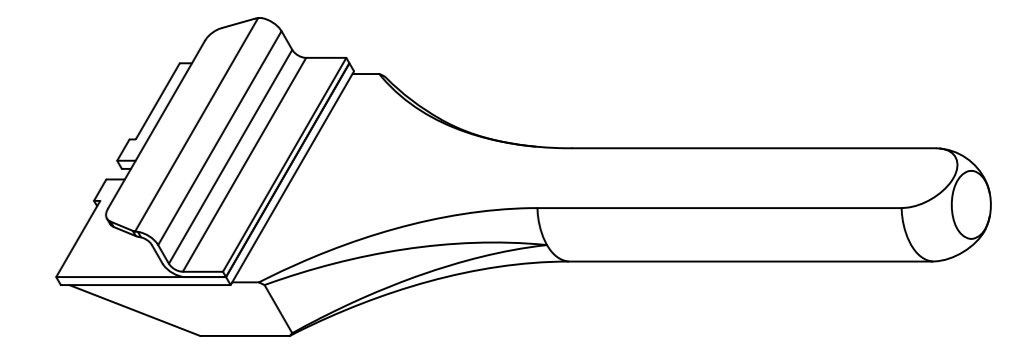
738 590
Соединитель ламелей



414 024
Уплотнение для
проветривания
черное, светло-серое

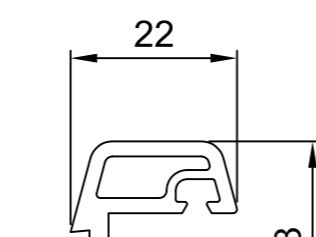


414 025
Уплотнение притвора
206 026
черное, светло-серое

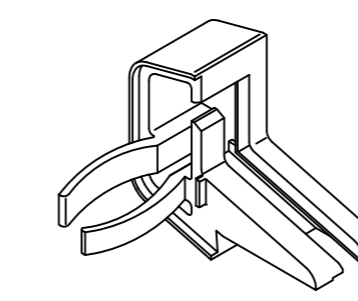


207 910
Вытяжной рычаг
для соединителя
сварных углов
створки

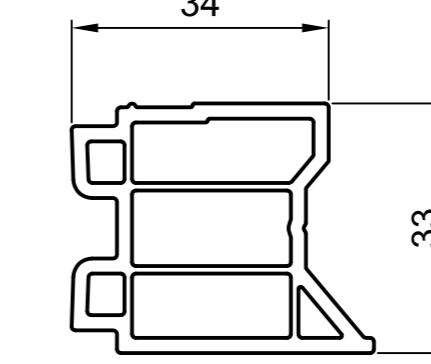
Штульпы



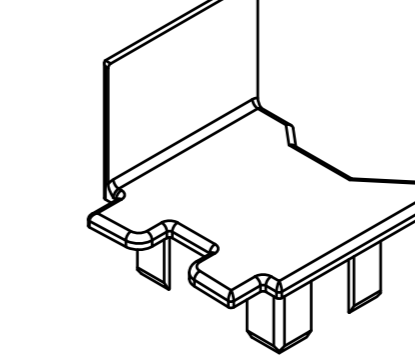
206 026



207 027
Заглушка
для 206 026

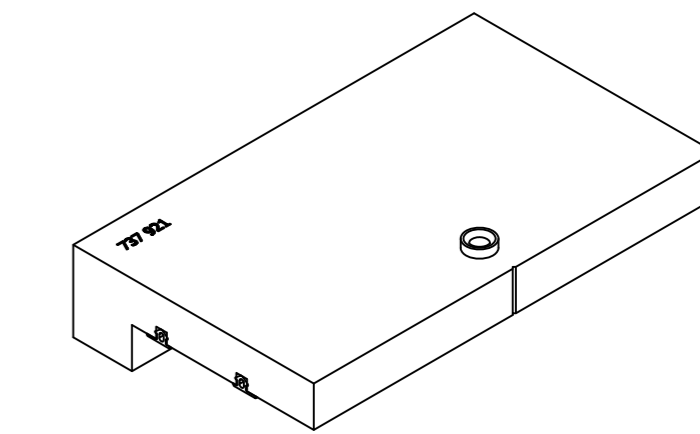


716 020



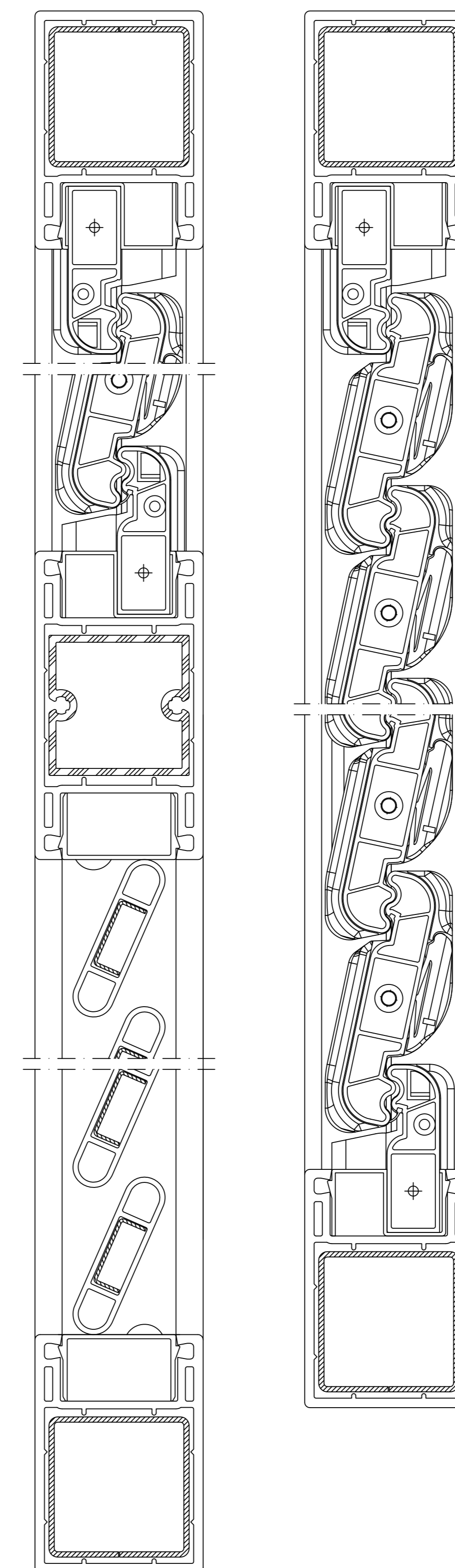
717 020
Заглушка
для 716 020

Боршаблон

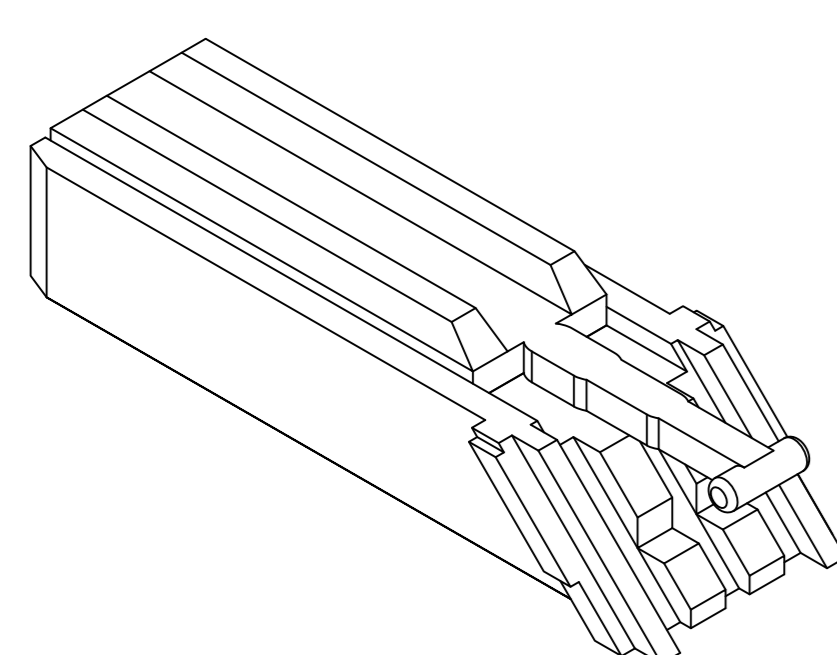


737 921
Боршаблон
для установки
кривошипной ручки
738 321 или круглой ручки
737 322

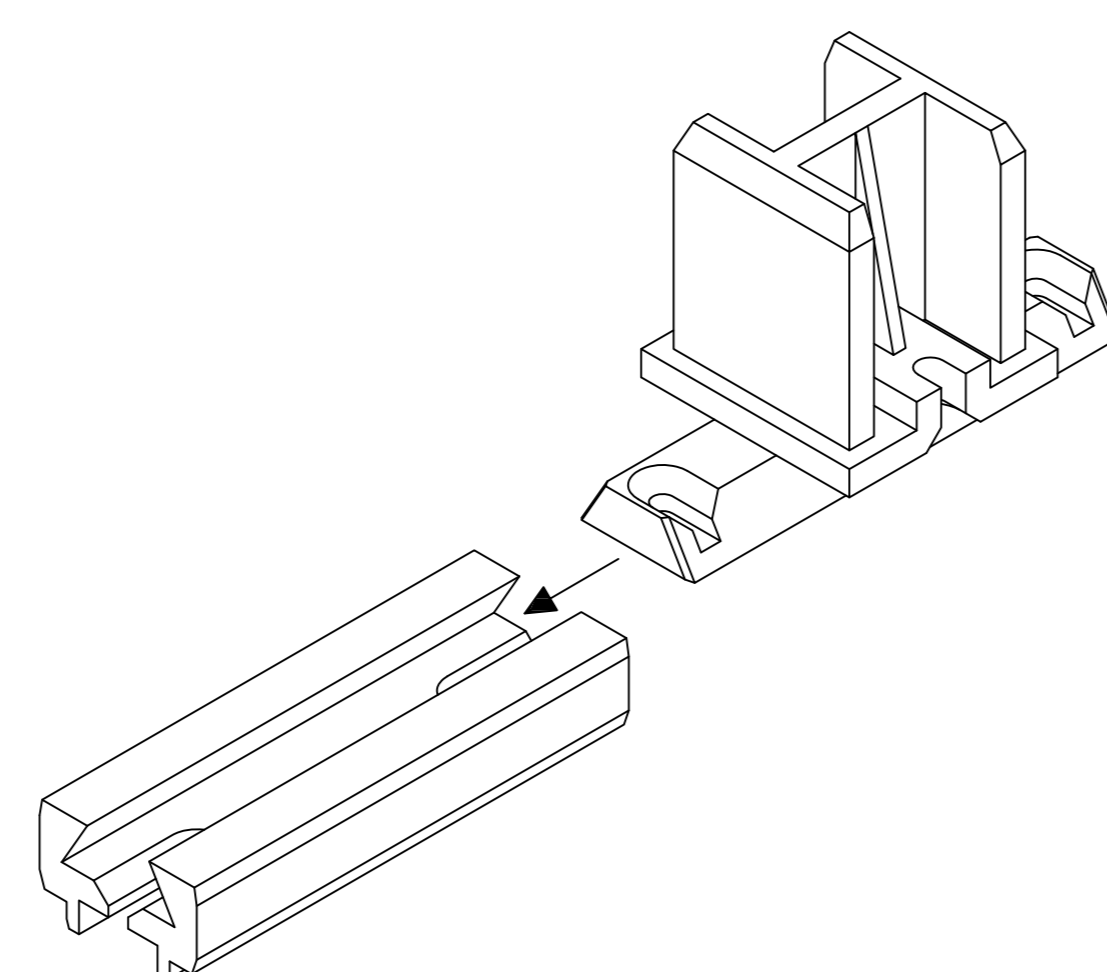
Примеры исполнения



Соединители



738 010
для 715 303
(створка)



738 520
для 732 025
(переплет)