

AIdF 19/013

Тема: Новые разработки / дополнения системы
Система: *evolutionDrive: HST*
Артикул: VA9660, MT8615


Техническое описание

Уважаемые коллеги и партнеры,

в качестве дополнения в системе приподъемно-раздвижных дверей *evolutionDrive: HST* появились новые продукты.


VA9660 – Армирование из алюминия – Ходовые каретки

Армирование над ходовыми каретками оптимизировано под резьбовое соединение сверлильным автоматом и будет представлено к поставке после продажи складских остатков прежнего армирования для ходовых кареток – арт. VA9650. Указания по монтажу смотрите на последующих страницах.

НОВОЕ	Армирование над ходовыми каретками	
Артикул:	VA9660	
Длина: [м]	6м	

MT8615 – Боршаблон

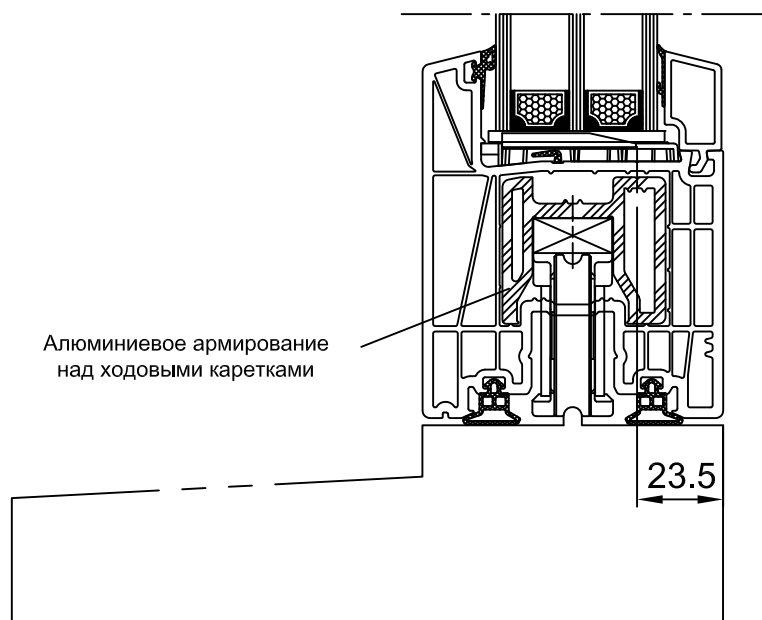
Боршаблон для монтажа рамы MT8615 заменит предыдущий боршаблон MT8605. Боршаблон MT8615 имеет несколько маленьких осевых отверстий и обеспечивает более устойчивое положение рамы при монтаже. Указания по переработке смотрите в AIdF 18/014.

НОВЫЙ	Боршаблон	
Артикул:	MT8615	
Упак.ед.: [шт.]	1 шт.	

С дружеским приветом,

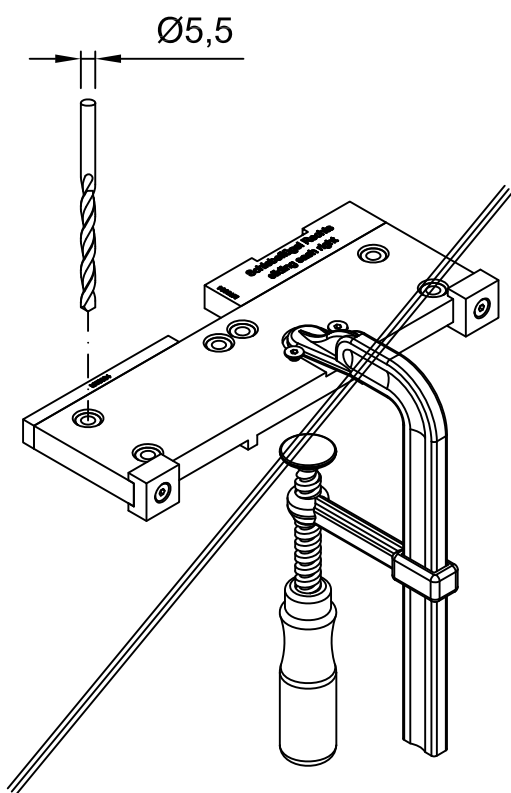
Команда Саламандер Индустри-Продукте ГмбХ

На основе действующих указаний по переработке для Схемы "А" - Глава 07 Раздел 17.



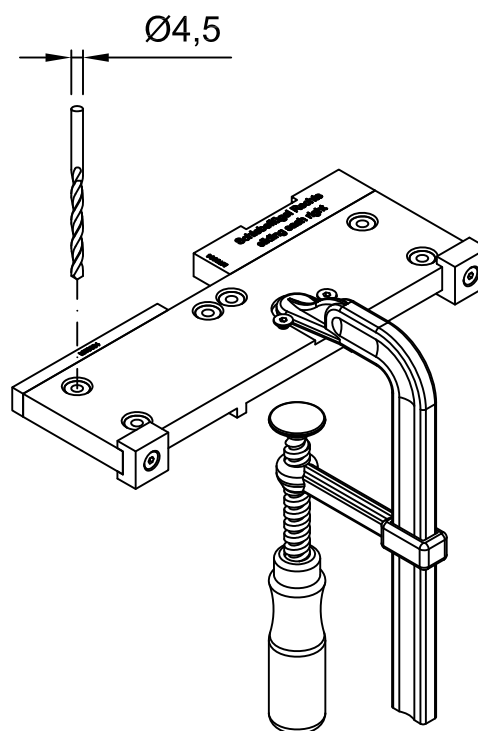
На основе действующих указаний по переработке для Схемы "А" - Глава 07 Раздел 17.

Изъят из
ассортимента:



MT8605

Замена:



MT8615