

AldF 19/012

Тема: Новая планка уплотнения среднего замка
Система: evolutionDrive: SF
Артикул: 616 622

Техническое описание

Уважаемые коллеги и партнеры,

для Вашего удобства помимо планки уплотнения среднего замка с засверленными крепежными отверстиями - арт. 616 621 доступна также планка уплотнения среднего замка с направляющей риской вместо отверстий - арт. 616 622.

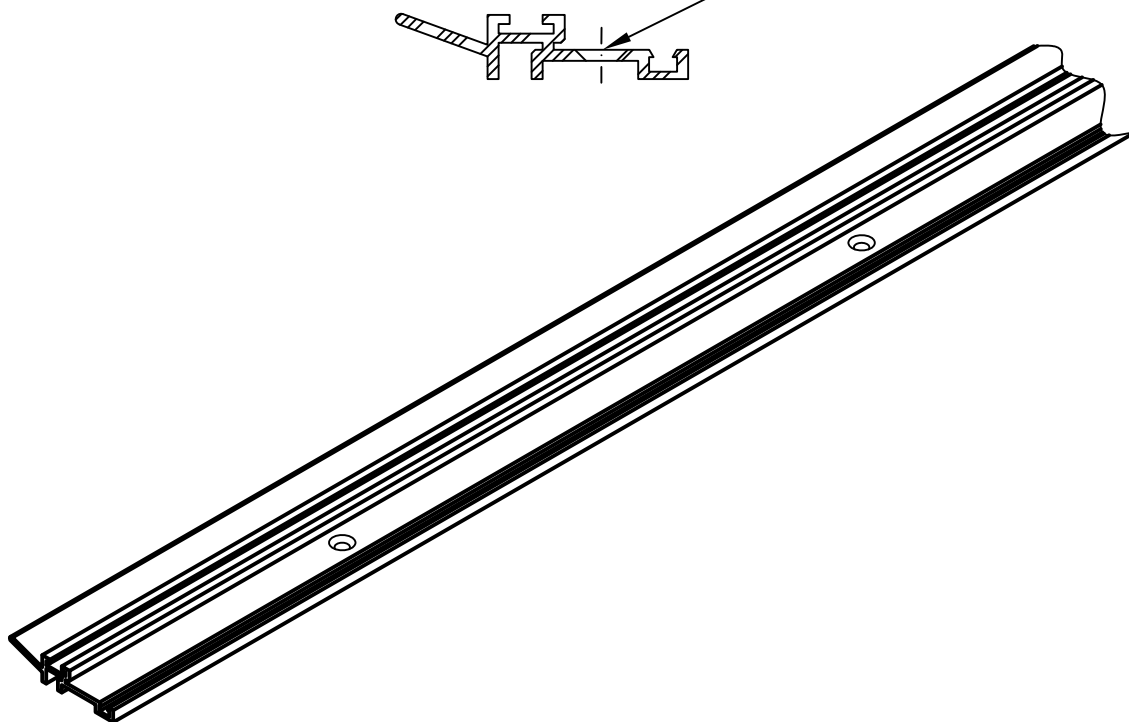
НОВАЯ		Планка уплотнения среднего замка	
Артикул:		616 622	
Длина: [м]		6,5 м	
Цена:		2,30 €/м	

С дружеским приветом

Команда
Саламандер
Индустри-Продукте ГмбХ

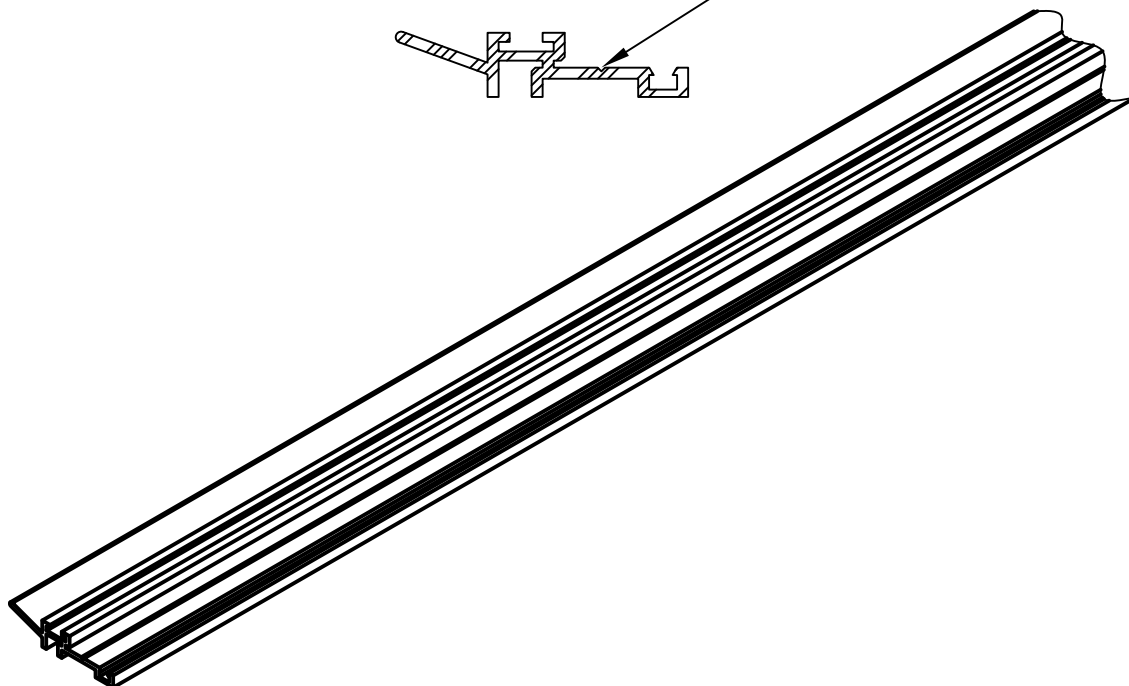
616 621

с засверленными
отверстиями



Новая:
616 622

направляющая риска
для сверления



AldF 19-012

Створка
601 128

Планка уплотнения среднего замка
616 622

Стр.
2 (2)

