

AldF 17/016

Тема: Сокращение ассортимента
Система: Комплектующие Саламандер
Артикул: 116 020; 216 235; 406 001; 406 052; 406 271; 406 430; 416 390;
716 030

Техническое описание

Уважаемые коллеги и партнеры,

в связи с резким падением спроса с 31.12.2017 после распродажи складских остатков будут удалены из ассортимента следующие артикулы:

Артикул	Название	Примечание
116 020	Штульп	Удален – без замены
117 020	Заглушка штульпа 116 020	Удалена – без замены
216 235	Штульп	Удален – Замена: 256 015 *
217 235	Заглушка штульпа 216 235	Удалена – Замена: 257 015 *
406 001	Адаптер для панелей	Удален – без замены
406 052	Адаптер для откосов	Удален – Замена: 406 053
406 271	Статический короб	Удален – Замена: 416 269
406 430	Адаптер	Удален – без замены
416 390	Накладка на паз штапика	Удалена – Замена: NP 0060
716 030	Отделочный короб	Удален – Замена: ZF 0310

* Артикулы находятся в стадии разработки

Дополнительная информация на последующих страницах.

С дружеским приветом

Команда
Саламандер
Индустри-Продукте ГмбХ

Штульпы
216 235; 256 015

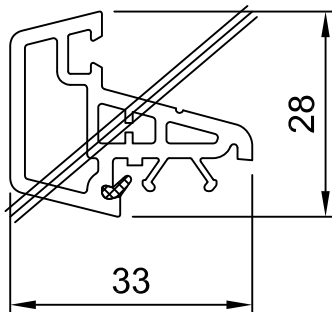
Заглушки
217 235; 257 015

Адаптеры для откосов
406 052; 406 053

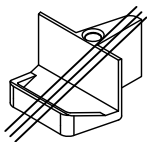
Стр.
1 (3)

Сняты с поставки:

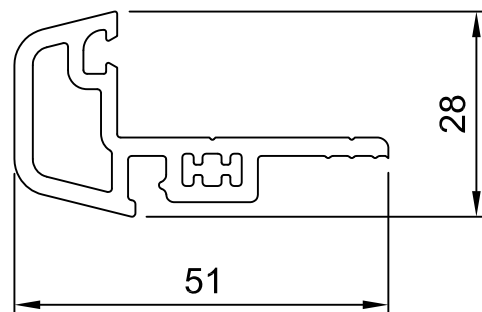
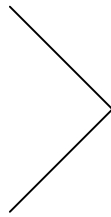
Замена:



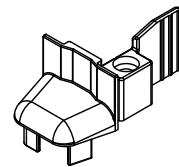
216 235



217 235

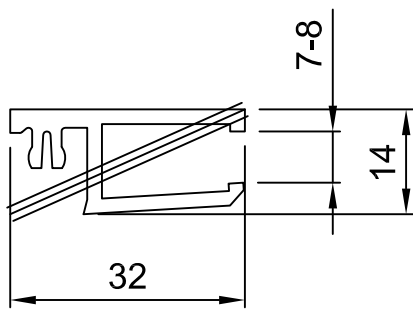


256 015 *

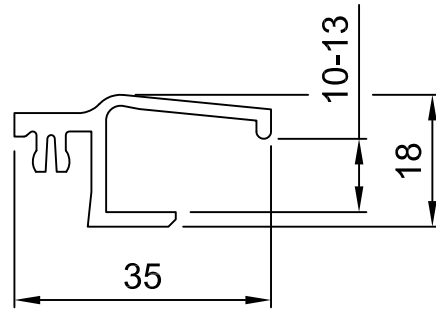
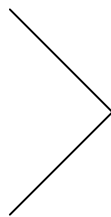


257 015 *

*в разработке



406 052



406 053

Статические короба
406 271; 416 269

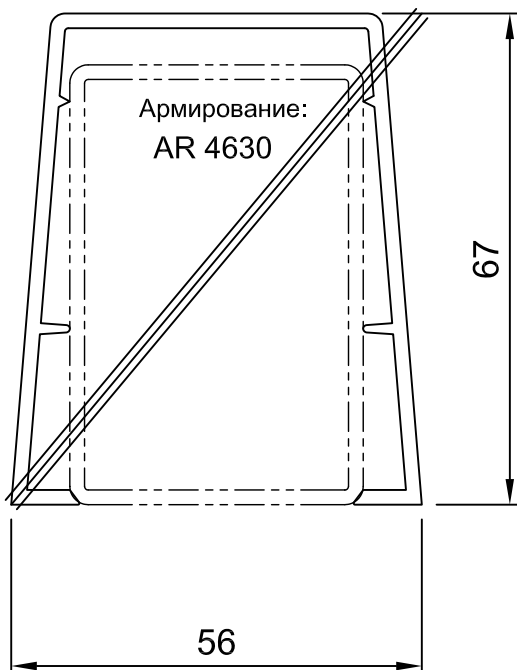
Накладки на паз штапика
416 390; NP 0060

Отделочные короба
716 030; ZF 0310

Стр.
2 (3)

Сняты с поставки:

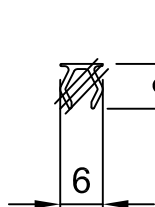
Замена:



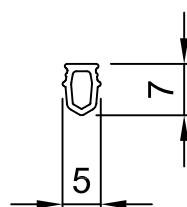
406 271



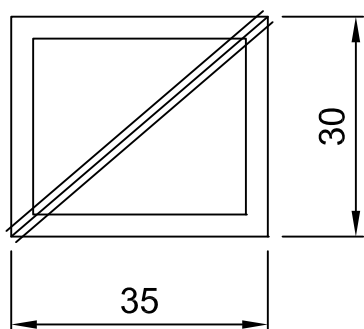
416 269



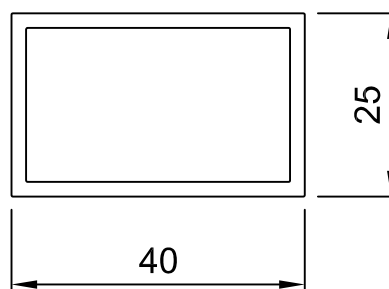
416 390



NP 0060



716 030



ZF 0310

Штульп
116020

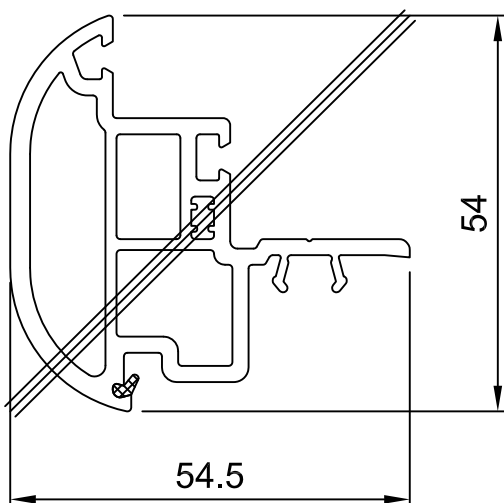
Заглушка
117 020

Адаптер для панелей
406 001

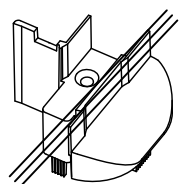
Адаптер
406 430

Стр.
3 (3)

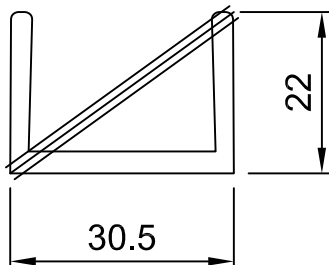
Сняты с поставки:



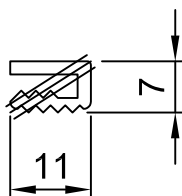
116 020



117 020



406 001



406 430