

AldF 17/012


Тема: Новый артикул – фальцевое армирование
Системы: **bluEvolution: 82; evolutionDrive: HST**
Артикул: MT8500

Техническое описание

Уважаемые коллеги и партнеры,

в ходе проведения оптимизации нашей продукции была увеличена с 50 мм до 54 мм ширина фальцевого армирования **MT8500**. Использование фальцевого армирования размером равным всей ширине фальца профиля обеспечивает более высокое сопротивление деформации оконных элементов, а также делает установку такого армирования более удобной.

Новое фальцевое армирование может применяться во всех створках и переплетах, в рамах и импостах без среднего уплотнения от **системы bluEvolution: 82**, а также в створке **системы evolutionDrive: HST**.

Фальцевое армирование 54x3мм		
Артикул:	MT 8500	
Мерная длина:	4,5 м	

Указания по установке Вы можете найти на последующих страницах.

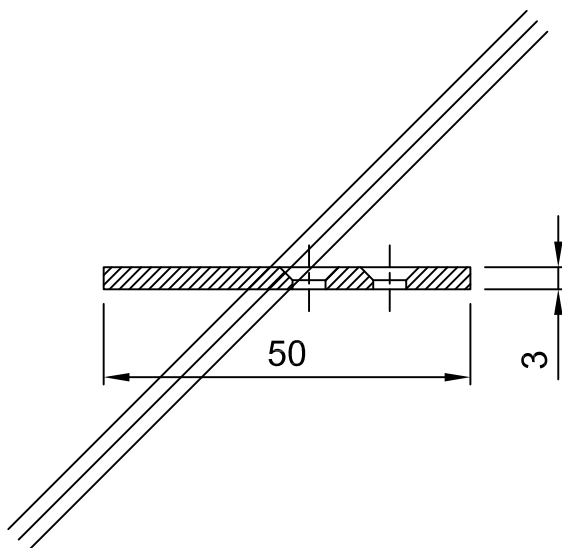
С дружеским приветом

Команда

Саламандер
Индустри-Продукте ГмбХ

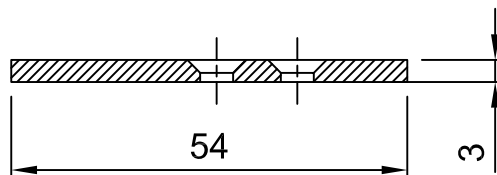
Снято с поставки:

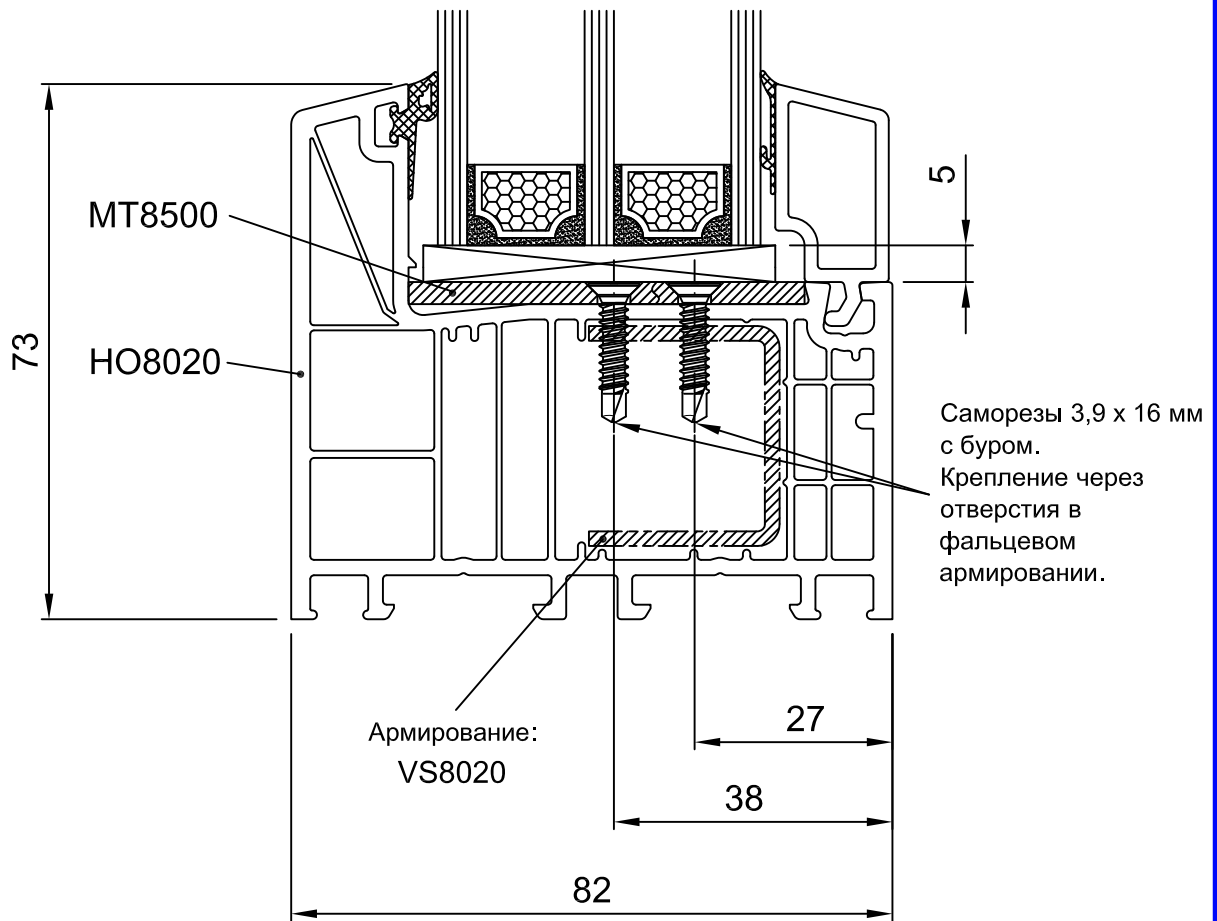
MT8500

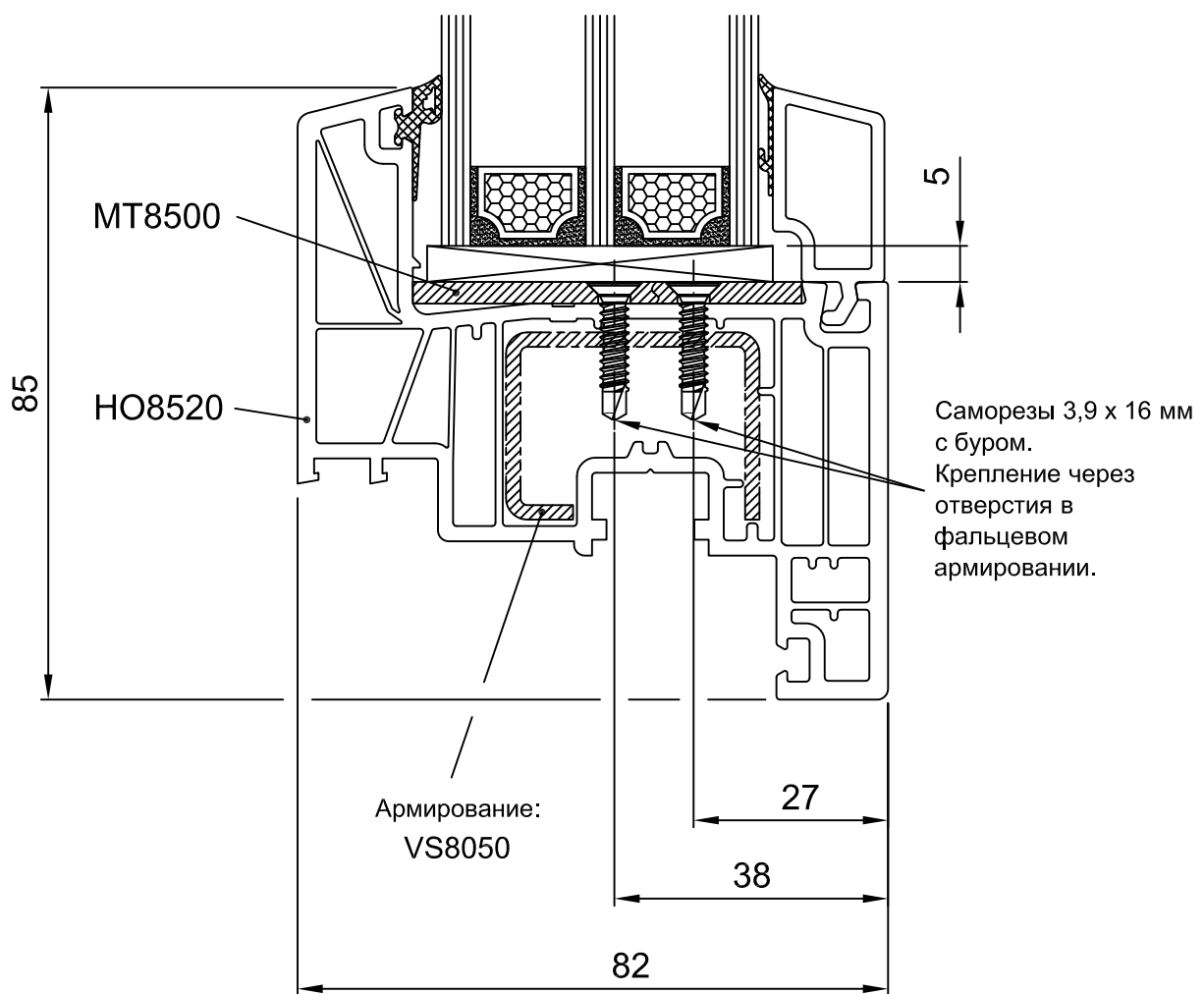


НОВОЕ:

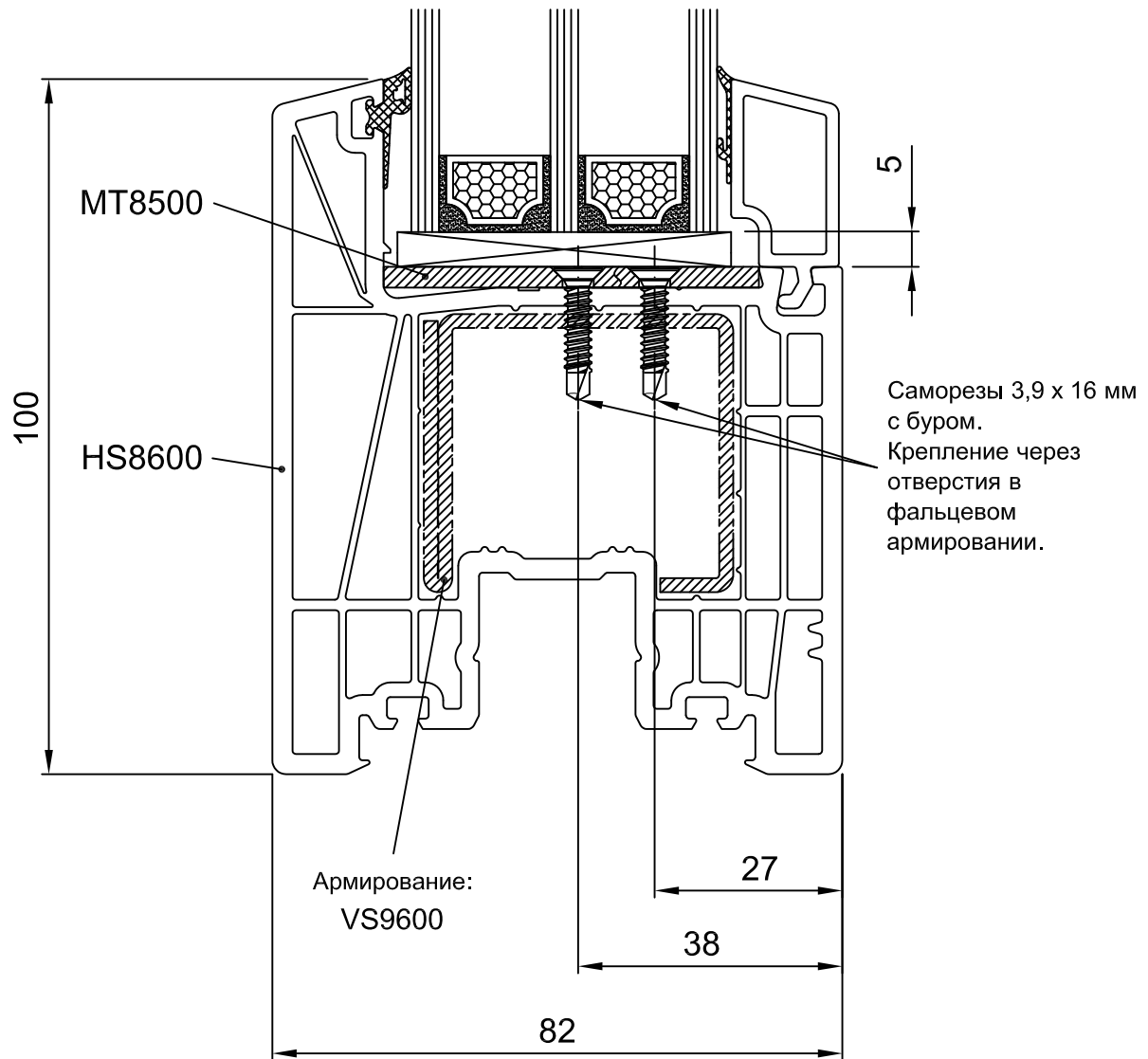
MT8500







Удалить уплотнительный лепесток на створке!



Удалить уплотнительный лепесток на створке!