


AldF 17/011

Тема: Новый расширитель 20 x 60 мм
Система: **Саламандер**
Артикул: 416 157

Техническое описание

Уважаемые коллеги и партнеры,

вместо прежнего расширительного профиля 416 155 высотой 20 мм и монтажной шириной 60 мм, представлена к поставке новая модификация расширителя с артикулом 416 157. Старый расширитель 416 155 снят с производства и будет выведен из ассортимента после распродажи складских остатков.

НОВЫЙ <i>Расширитель 20x60мм</i>		
Артикул:	416 157	
Мерная длина:	6 м	
Норма упаковки: [м/пал.]	1566 м/паллета	

Указания по установке расширителя представлены на последующих страницах.

С дружеским приветом

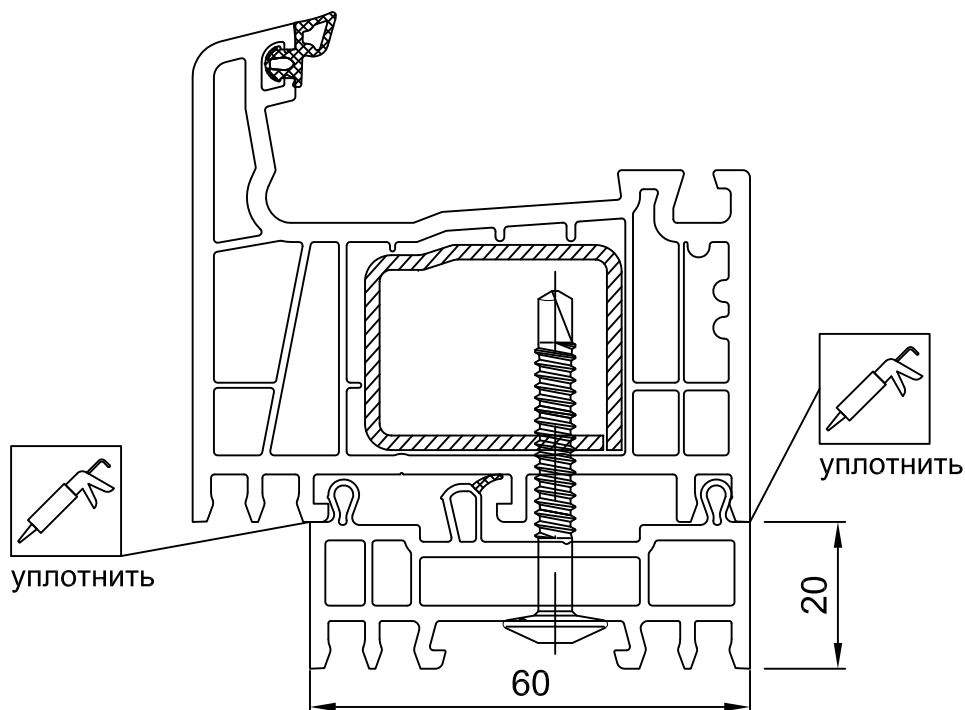
Команда
Саламандер
Индустри-Продукте ГмбХ

AIdF 17-011

Рама
250 220

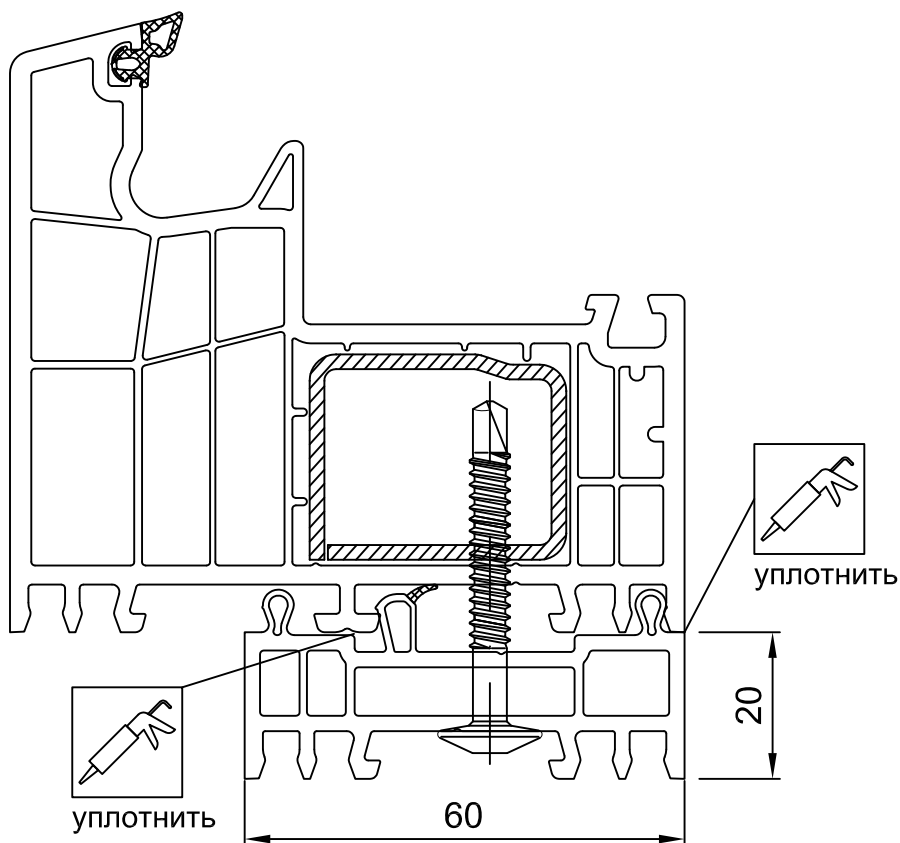
Расширитель
416 157

Страница
1 (2)



Рама
170 420

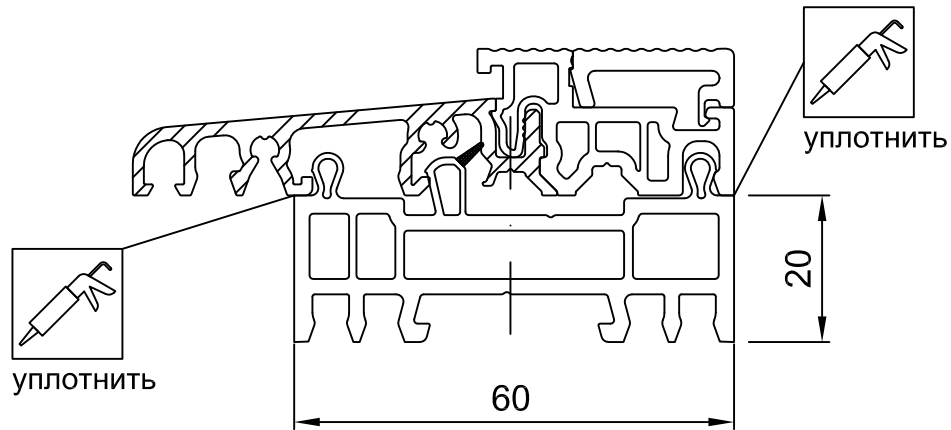
Расширитель
416 157



Уплотнить при помощи нетвердеющего, нейтрально-отверждаемого герметика, пригодного для ПВХ и оцинкованной стали.

Масштаб 1:1 (или в зависимости от печати)

04/2017



Уплотнить при помощи нетвердеющего, нейтрально-отверждаемого герметика, пригодного для ПВХ и оцинкованной стали.

Масштаб 1:1 (или в зависимости от печати)

04/2017