

AIdF 17/009

Тема: *Изменения в комплектах соединителей импостов / переплетов*
 Система: *Все системы Саламандер*
 Артикулы: 118 020; 138 015; 138 020; 178 020; 178 030; 178 040;
 218 010; 218 020; 218 025; 218 030; 418 025; 418 030

Техническое описание

Уважаемые коллеги и партнеры,
 по многочисленным просьбам клиентов представлены к поставке комплекты соединителей импостов/переплетов без шурупов. Это позволит нам избежать неизбежного повышения стоимости комплектов в связи с увеличением цен на сырье. Это изъятие относится ко всем комплектам соединителей импостов и переплетов под системы **Design 3D, Streamline AD и Streamline MD**, а также **bluEvolution: 92**.

Артикул	Описание	Система	Переход на новый товар
118 020	Комплект соединителя импоста	3D	После распродажи складских остатков
138 015	Комплект соединителя переплета	Streamline MD	
138 020	Комплект соединителя импоста	Streamline MD	
178 020	Комплект соединителя импоста	bluEvolution: 92	С настоящего момента
178 030	Комплект соединителя импоста	bluEvolution: 92	После распродажи складских остатков
178 040	Комплект соединителя переплета	bluEvolution: 92	
218 010	Комплект соединителя импоста/ переплета	Streamline AD	
218 020	Комплект соединителя импоста/ переплета	Streamline AD	
218 025	Комплект соединителя импоста/ переплета	Streamline AD	С настоящего момента
218 030	Комплект соединителя импоста/ переплета	Streamline AD	После распродажи складских остатков
418 025	Комплект соединителя импоста/ переплета	Streamline AD	
418 030	Комплект соединителя импоста/ переплета	Streamline AD	

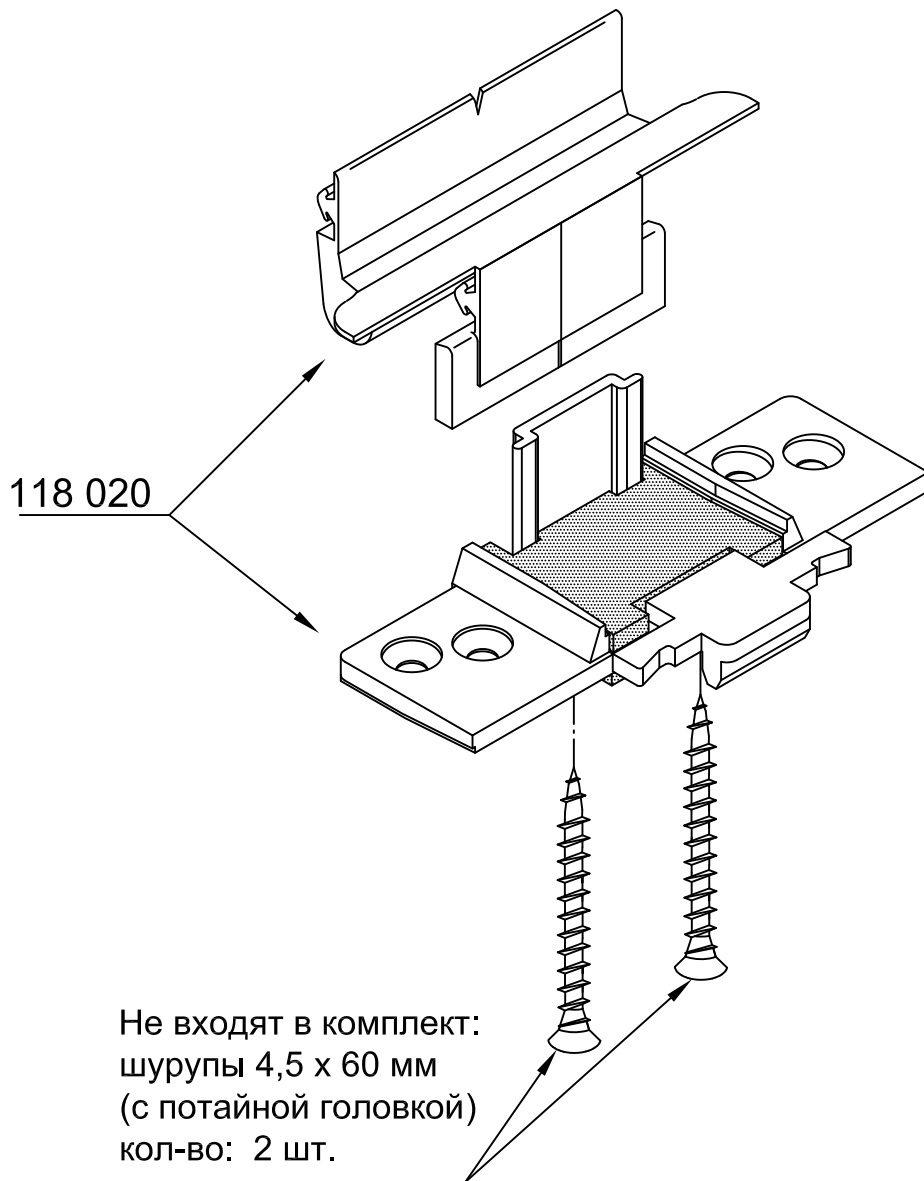
Указания по установке Вы можете найти на последующих страницах.

С дружеским приветом

Команда
 Саламандер Индустри-Продукте ГмбХ

Применение:
- 112 220

06.07.17

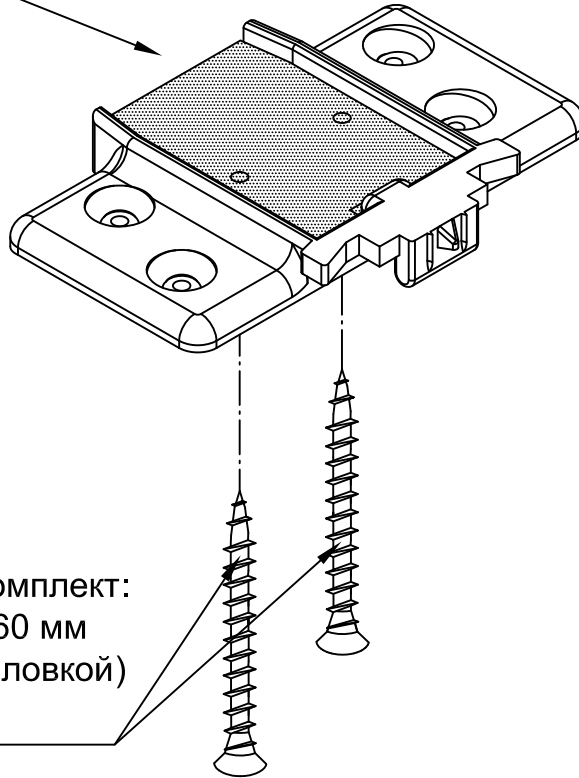


SALAMANDER INDUSTRIE//PRODUKTE Jakob-Sigle-Straße 58 - 86842 Türkheim Tel. +49 (0) 8245 / 52-0 - Fax +49 (0) 8245 / 52-300 Internet: http://www.sip.de							
				Maßstab			
				zul. Abw.			
				не в масштабе			
				Werkstoff			
				Benennung			
				Комплект соединителя импоста			
						Artikel-Nr.	
						Zeichnungs-Typ	
						Änderungsindex	
Zust.	Änderung	Datum	Name	118020			
				K			
				--			

Применение:
- 132 015

06.07.17

138 015



Не входят в комплект:
шурупы 4,5 x 60 мм
(с потайной головкой)
кол-во: 2 шт.

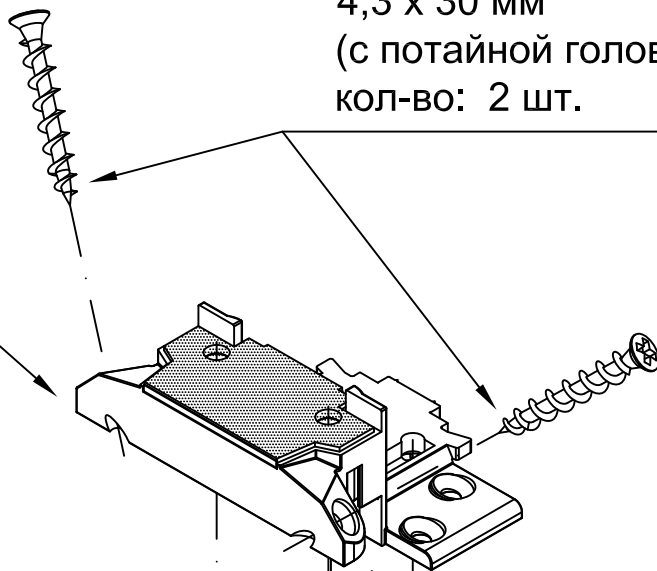
SALAMANDER INDUSTRIE//PRODUKTE Jakob-Sigle-Straße 58 - 86842 Türkheim Tel. +49 (0) 8245 / 52-0 - Fax +49 (0) 8245 / 52-300 Internet: http://www.sjp.de							
				Maßstab		zul. Abw.	
				не в масштабе		-	
						Werkstoff	
						-	
				Datum		Name	
				Bearb.		Комплект соединителя переплета	
				Gepr.			
				TE			
				QS			
				Artikel-Nr.		Zeichnungs-Typ	
				138015		K	
						--	
Zust.	Änderung	Datum	Name				

Применение:
- 132 020

06.07.17

Не входят в комплект:
фурнитурные шурупы
4,3 x 30 мм
(с потайной головкой)
кол-во: 2 шт.

138 020



Не входят в комплект:
шурупы 4,5 x 60 мм
(с потайной головкой)
кол-во: 2 шт.

Не входят в комплект:
оконные шурупы
с неполной резьбой
4,3 x 60 мм
(с потайной головкой)
кол-во: 2 шт.

SALAMANDER INDUSTRIE//PRODUKTE Jakob-Sigle-Straße 58 - 86842 Türkheim Tel. +49 (0) 8245 / 52-0 - Fax +49 (0) 8245 / 52-300 Internet: http://www.sip.de					
				Maßstab	
				не в масштабе	
				zul. Abw.	
				-	
				Werkstoff	
				-	
				Benennung	
				Комплект соединителя	
				импоста	
				Artikel-Nr.	
				138020	
				Zeichnungs-Typ	
				K	
				Änderungsindex	
				--	
Zust.	Änderung	Datum	Name		

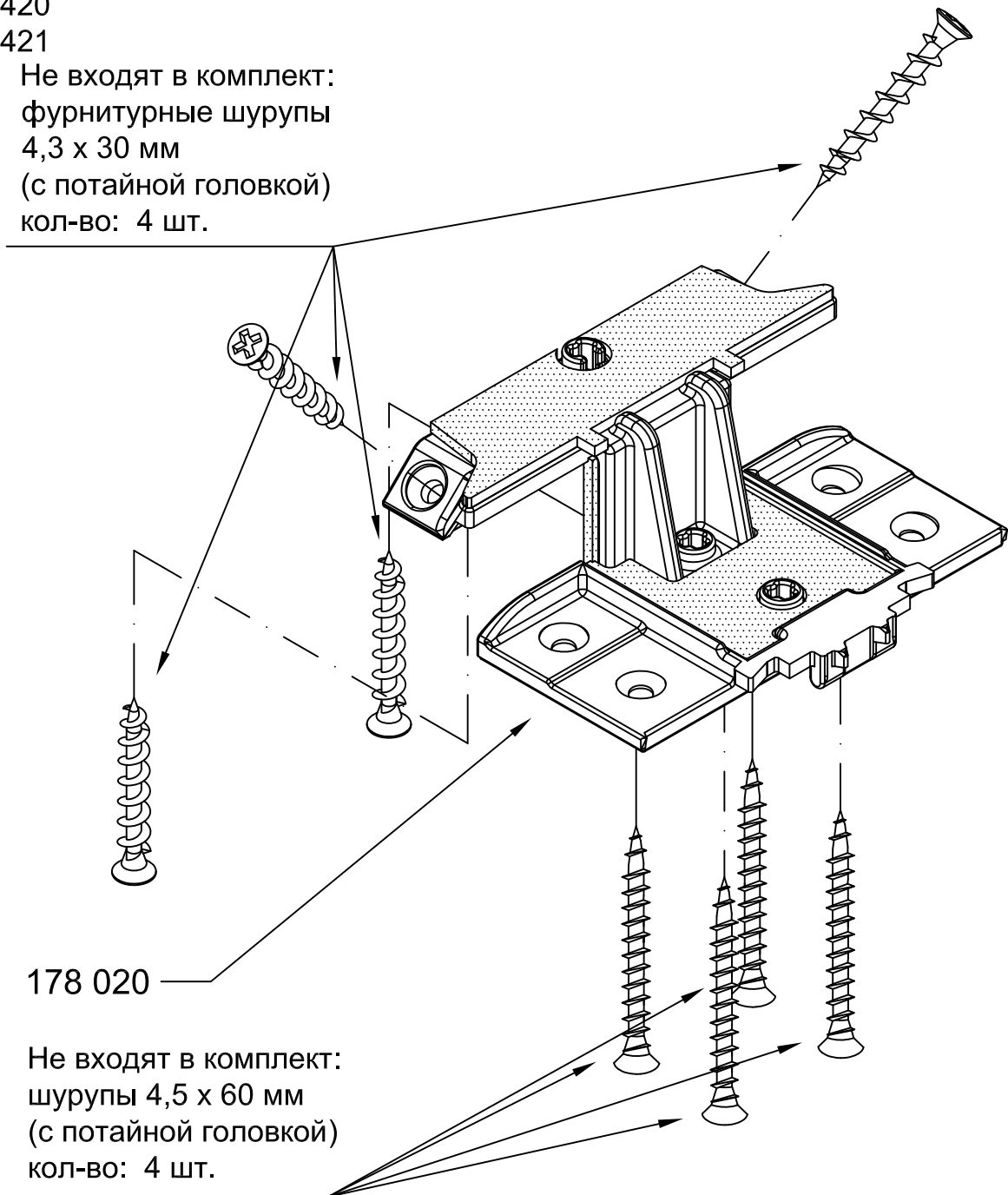
Применение:

06.07.17

- 172 420

- 172 421

Не входят в комплект:
 фурнитурные шурупы
 4,3 x 30 мм
 (с потайной головкой)
 кол-во: 4 шт.



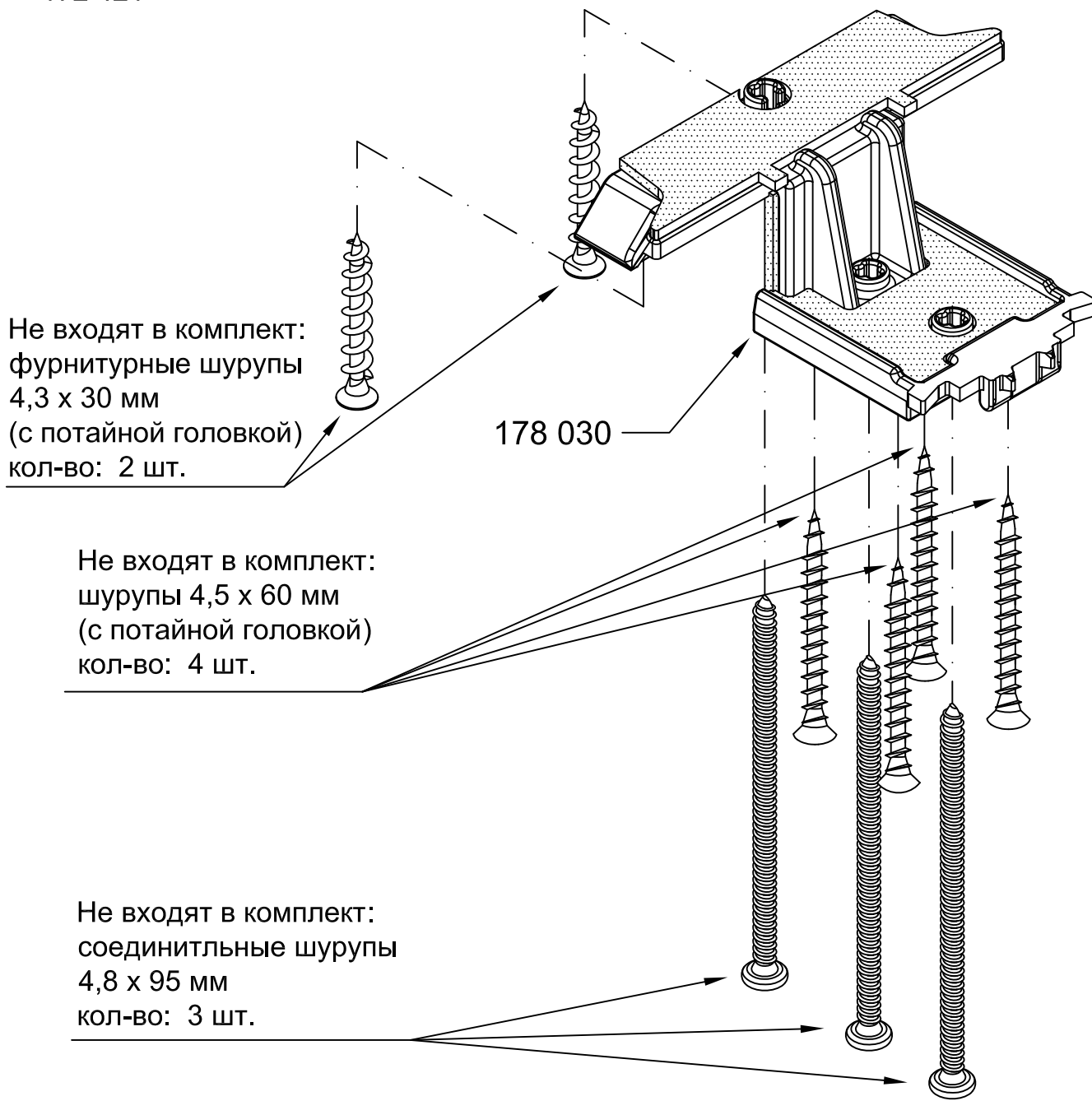
178 020

Не входят в комплект:
 шурупы 4,5 x 60 мм
 (с потайной головкой)
 кол-во: 4 шт.

SALAMANDER INDUSTRIE//PRODUKTE Jakob-Sigle-Straße 58 - 86842 Türkheim Tel. +49 (0) 8245 / 52-0 - Fax +49 (0) 8245 / 52-300 Internet: http://www.sip.de					
				Maßstab	
				не в масштабе	
				zul. Abw.	
				-	
				Werkstoff	
				-	
				Benennung	
				Комплект соединителя импоста	
				Artikel-Nr.	
				178020	
				Zeichnungs-Typ	
				K	
				Änderungsindex	
				--	
Zust.	Änderung	Datum	Name		

Применение: 06.07.17

- 172 420
- 172 421



Не входят в комплект:
 фурнитурные шурупы
 4,3 x 30 мм
 (с потайной головкой)
 кол-во: 2 шт.

Не входят в комплект:
 шурупы 4,5 x 60 мм
 (с потайной головкой)
 кол-во: 4 шт.

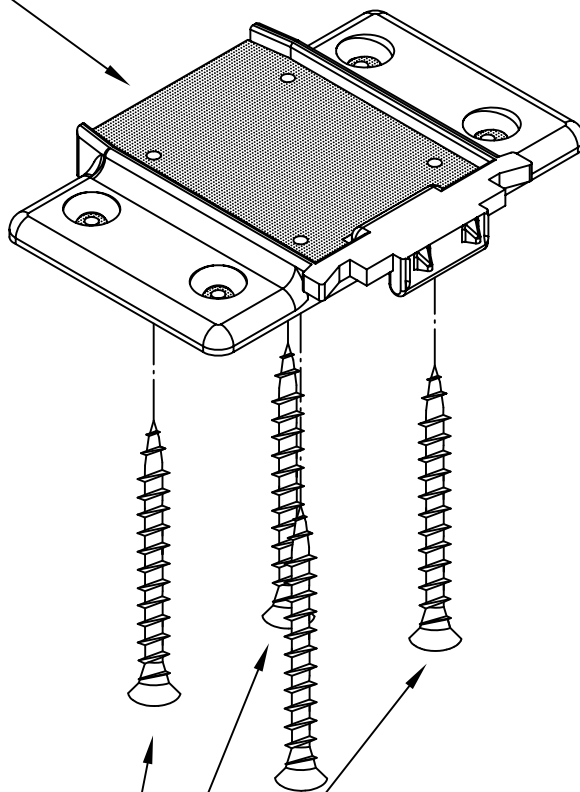
Не входят в комплект:
 соединительные шурупы
 4,8 x 95 мм
 кол-во: 3 шт.

SALAMANDER INDUSTRIE//PRODUKTE Jakob-Sigle-Straße 58 - 86842 Türkheim Tel. +49 (0) 8245 / 52-0 - Fax +49 (0) 8245 / 52-300 Internet: http://www.sjp.de					
				Maßstab	
				не в масштабе	
				zul. Abw.	
				-	
				Werkstoff	
				-	
				Benennung	
				Комплект соединителя импоста	
				Artikel-Nr.	
				178030	
				Zeichnungs-Typ	
				K	
				Änderungsindex	
				--	
Zust.	Änderung	Datum	Name		

Применение:
- 172 425

06.07.17

178 040



Не входят в комплект:
шурупы 4,5 x 60 мм
(с потайной головкой)
кол-во: 4 шт.

SALAMANDER INDUSTRIE//PRODUKTE Jakob-Sigle-Straße 58 - 86842 Türkheim Tel. +49 (0) 8245 / 52-0 - Fax +49 (0) 8245 / 52-300 Internet: http://www.sip.de							
				Maßstab		zul. Abw.	
				не в масштабе		-	
						Werkstoff	
						-	
				Datum		Name	
				Bearb.		Комплект соединителя переплета	
				Gepr.			
				TE			
				QS			
				Artikel-Nr.		Zeichnungs-Typ	
				178040		K	
						Änderungsindex	
						--	
Zust.	Änderung	Datum	Name				

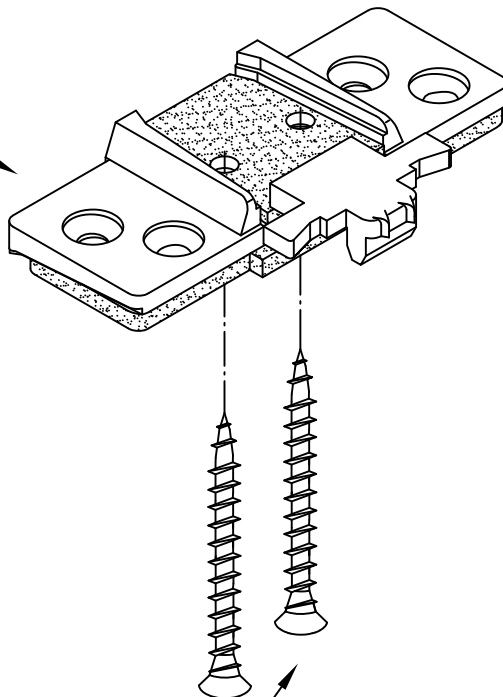
Применение:

06.07.17

- 212 210

- 252 110

218 010

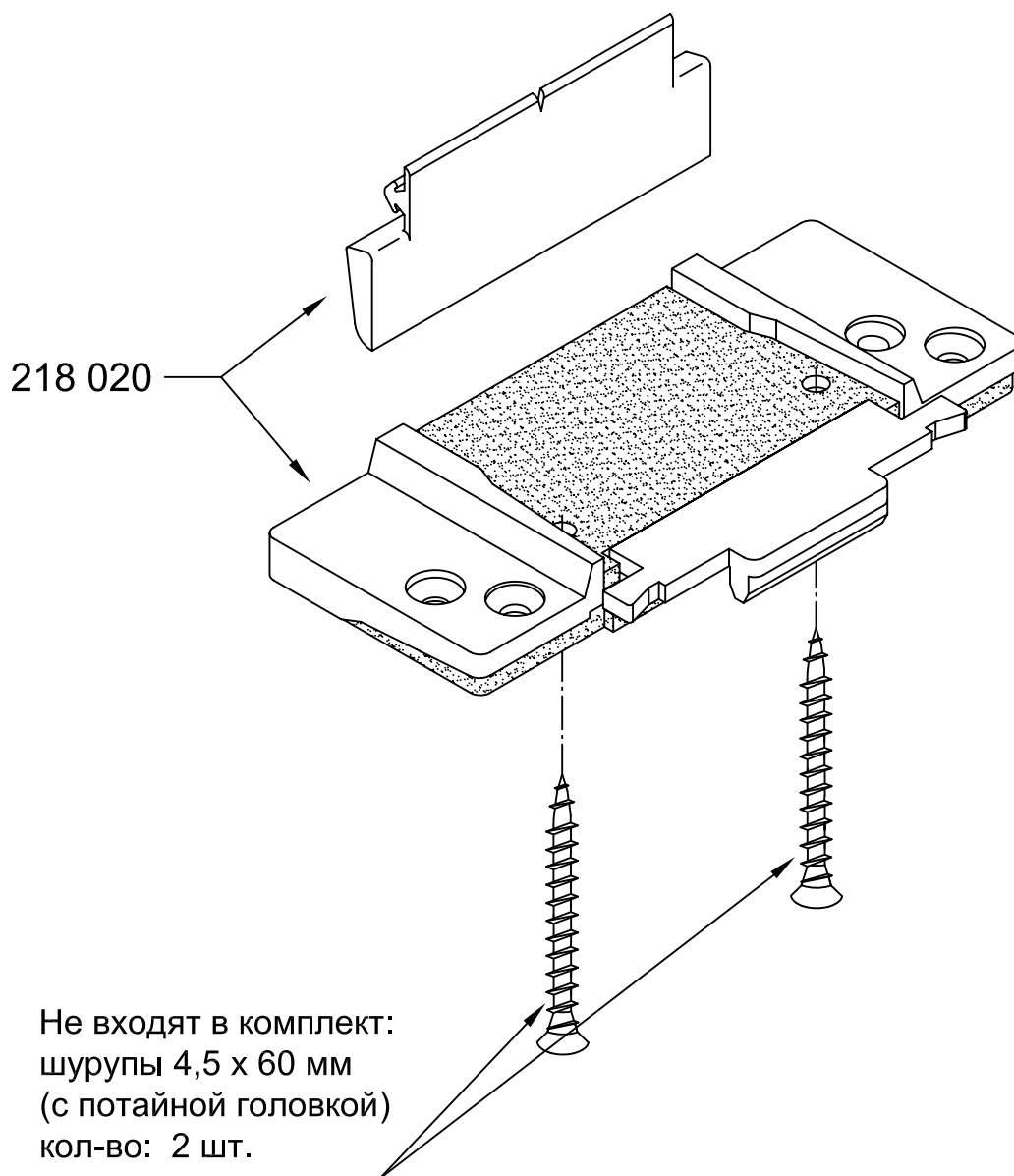


Не входят в комплект:
шурупы 4,5 x 60 мм
(с потайной головкой)
кол-во: 2 шт.

SALAMANDER INDUSTRIE//PRODUKTE Jakob-Sigle-Straße 58 - 86842 Türkheim Tel. +49 (0) 8245 / 52-0 - Fax +49 (0) 8245 / 52-300 Internet: http://www.sip.de							
				Maßstab не в масштабе		zul. Abw. -	
				Datum	Name	Benennung Комплект соединителя импоста / переплета	
				Bearb.			
				Gepr.			
				TE			
				QS			
				Artikel-Nr.		Zeichnungs-Typ	Änderungsindex
				218010		K	--
Zust.	Änderung	Datum	Name				

Применение:
- 212 220

06.07.17



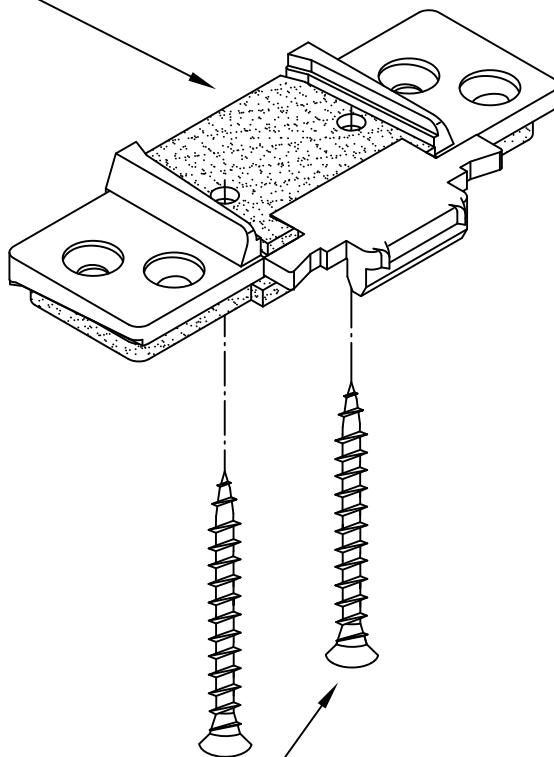
Не входят в комплект:
шурупы 4,5 x 60 мм
(с потайной головкой)
кол-во: 2 шт.

SALAMANDER INDUSTRIE//PRODUKTE Jakob-Sigle-Straße 58 - 86842 Türkheim Tel. +49 (0) 8245 / 52-0 - Fax +49 (0) 8245 / 52-300 Internet: http://www.sip.de						
				Maßstab не в масштабе		zul. Abw.
				Werkstoff		-
				Datum	Name	Benennung Комплект соединителя импоста / переплета
				Bearb.		
				Gepr.		
				TE		
				QS		
				Artikel-Nr.		Zeichnungs-Typ
				218020		K
						Änderungsindex
						--
Zust.	Änderung	Datum	Name			

Применение:
- 252 120

06.07.17

218 025



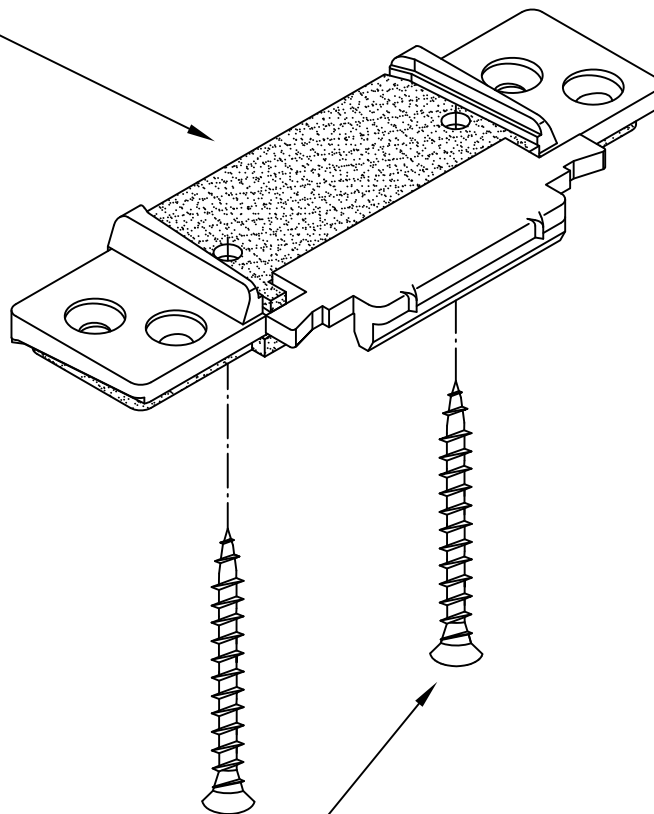
Не входят в комплект:
шурупы 4,5 x 60 мм
(с потайной головкой)
кол-во: 2 шт.

SALAMANDER INDUSTRIE//PRODUKTE Jakob-Sigle-Straße 58 - 86842 Türkheim Tel. +49 (0) 8245 / 52-0 - Fax +49 (0) 8245 / 52-300 Internet: http://www.sjp.de											
				Maßstab не в масштабе		zul. Abw.		-			
						Werkstoff		-			
				Datum		Name		Benennung			
				Bearb.				Комплект соединителя импоста / переплета			
				Gepr.							
				TE							
				QS							
				Artikel-Nr.				Zeichnungs-Typ		Änderungsindex	
				218025				K		--	
Zust.	Änderung	Datum	Name								

Применение:
- 252 130

06.07.17

218 030



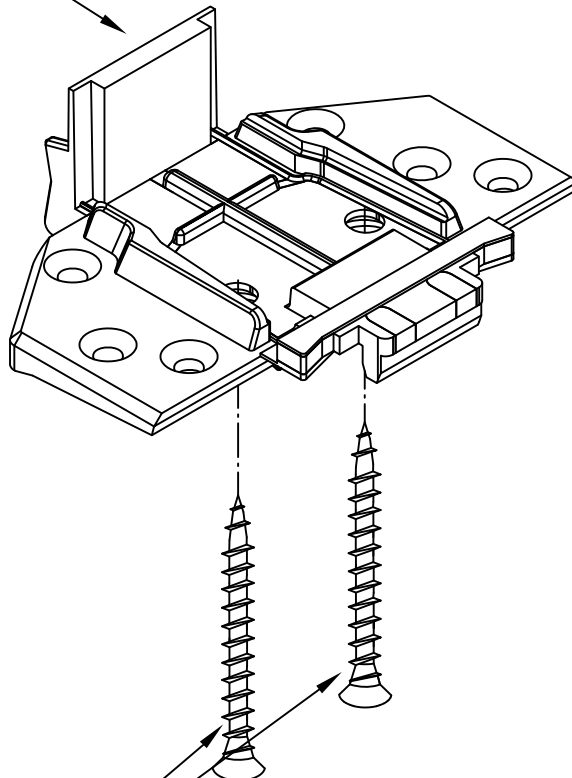
Не входят в комплект:
шурупы 4,5 x 60 мм
(с потайной головкой)
кол-во: 2 шт.

SALAMANDER INDUSTRIE//PRODUKTE Jakob-Sigle-Straße 58 - 86842 Türkheim Tel. +49 (0) 8245 / 52-0 - Fax +49 (0) 8245 / 52-300 Internet: http://www.sjp.de											
				Maßstab не в масштабе		zul. Abw.		-			
						Werkstoff		-			
				Datum		Name		Benennung			
				Bearb.				Комплект соединителя импоста / переплета			
				Gepr.							
				TE							
				QS							
				Artikel-Nr.				Zeichnungs-Typ		Änderungsindex	
				218030				K		--	
Zust.	Änderung	Datum	Name								

Применение:
- 252 120

06.07.17

418 025



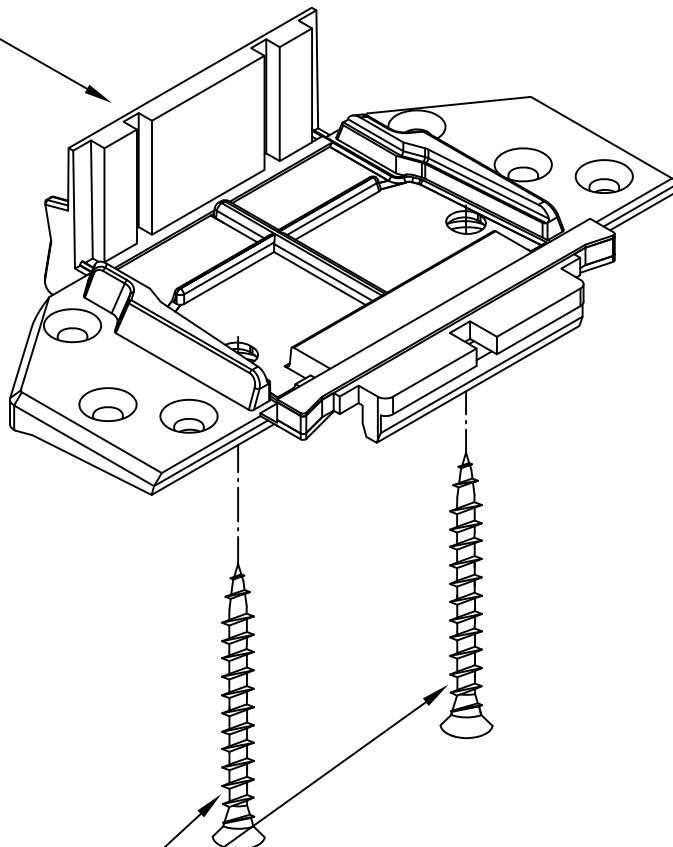
Не входят в комплект:
шурупы 4,5 x 60 мм
(с потайной головкой)
кол-во: 2 шт.

SALAMANDER INDUSTRIE//PRODUKTE Jakob-Sigle-Straße 58 - 86842 Türkheim Tel. +49 (0) 8245 / 52-0 - Fax +49 (0) 8245 / 52-300 Internet: http://www.sip.de							
				Maßstab не в масштабе		zul. Abw. -	
						Werkstoff -	
					Datum	Name	Benennung
				Bearb.			Комплект соединителя импоста / переплета
				Gepr.			
				TE			
				QS			
				Artikel-Nr.		Zeichnungs-Typ	Änderungsindex
				418025		K	--
Zust.	Änderung	Datum	Name				

Применение:
- 252 130

06.07.17

418 030



Не входят в комплект:
шурупы 4,5 x 60 мм
(с потайной головкой)
кол-во: 2 шт.

SALAMANDER INDUSTRIE//PRODUKTE Jakob-Sigle-Straße 58 - 86842 Türkheim Tel. +49 (0) 8245 / 52-0 - Fax +49 (0) 8245 / 52-300 Internet: http://www.sip.de										
				Maßstab не в масштабе		zul. Abw.		-		
						Werkstoff		-		
				Datum		Name		Benennung		
				Bearb.				Комплект соединителя импоста / переплета		
				Gepr.						
				TE						
				QS						
				Artikel-Nr.			Zeichnungs-Typ		Änderungsindex	
				418030			K		--	
Zust.	Änderung	Datum	Name							